

バグフィルター(コアンダーインジェクター方式)

コアンダーインジェクター方式は従来のパルスジェット洗浄方式と比較し、下記の特徴が御座います。

◆払い落とし効果の増大(約2.7倍アップ)

エア噴射量の増大により、払い落とし効果が大幅にアップするため、圧力損失が従来よりも低く運転することが可能です。

◆フィルター交換ライフの延命(1.2~5倍アップ)

脱塵圧力のアップと圧力損失の低減効果によりフィルター寿命がパルスジェット方式と比較し約1.2~5倍アップ致しますので、特に高温タイプで使用致します高価なフィルターの場合ランニングコストを大幅に減らすことが可能です。

◆エア消費量の低減化を実現(20~50%低減)

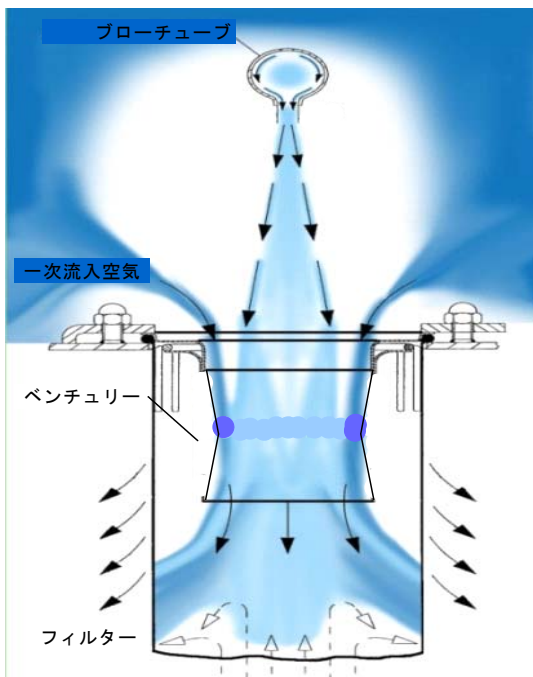
パルスジェット方式と比較して圧縮空気消費量を約20~50%抑える事が可能です。
また、圧縮空気量の低減及び圧力損失の低減効果により消費電力量が下がりますので、省エネ効果もあります。

* 当社比較による

●メーカーを問わず従来のパルスジェット方式からの改造も可能ですので、お気軽にご相談下さい。

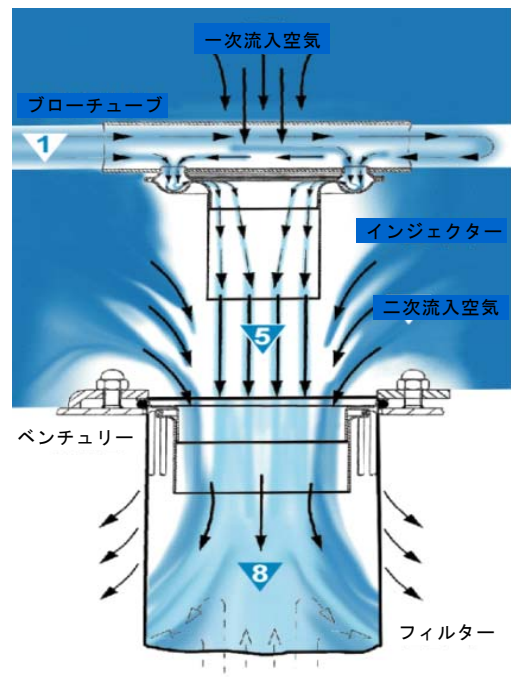
払い落とし効果の比較

従来のパルスジェット方式



エア量に対して
約3倍の噴射量

コアンダーインジェクター



エア量に対して
約8倍の噴射量

長尺フィルターに絶大な効果

従来のパルスジェットタイプと比較し、大幅な脱塵圧力が得られ、長尺フィルターに於いても絶大な効果を発揮致します。

