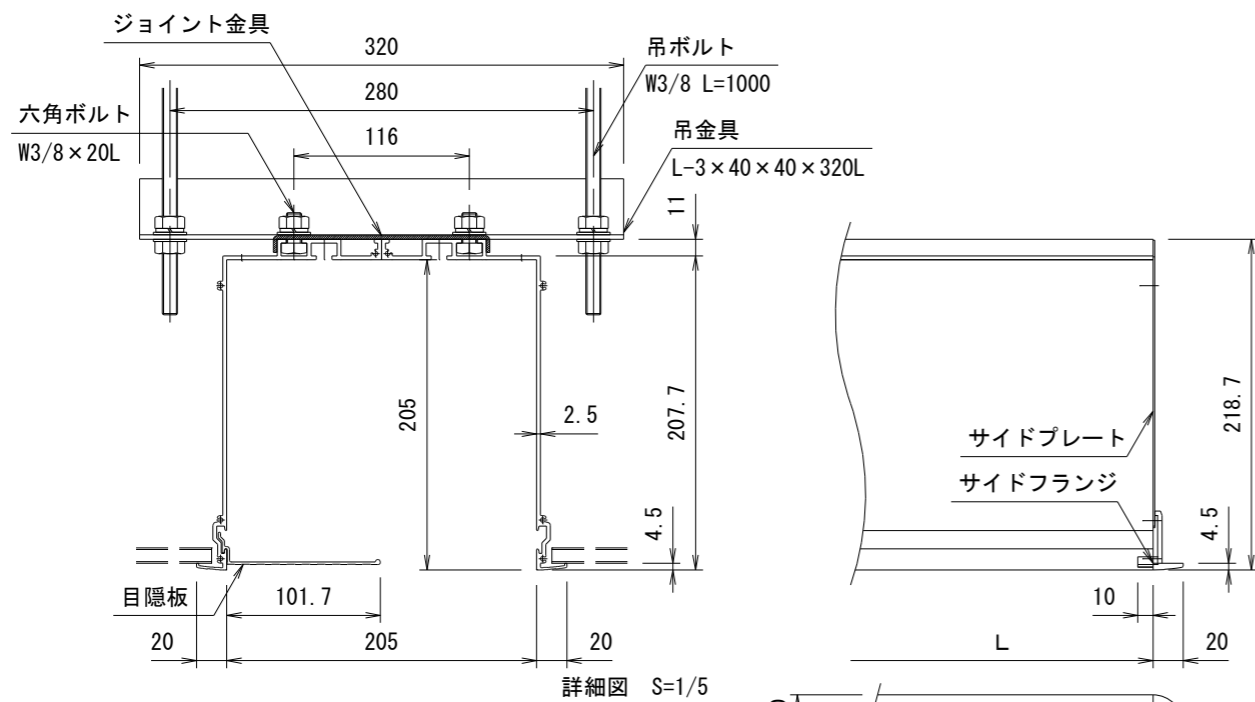
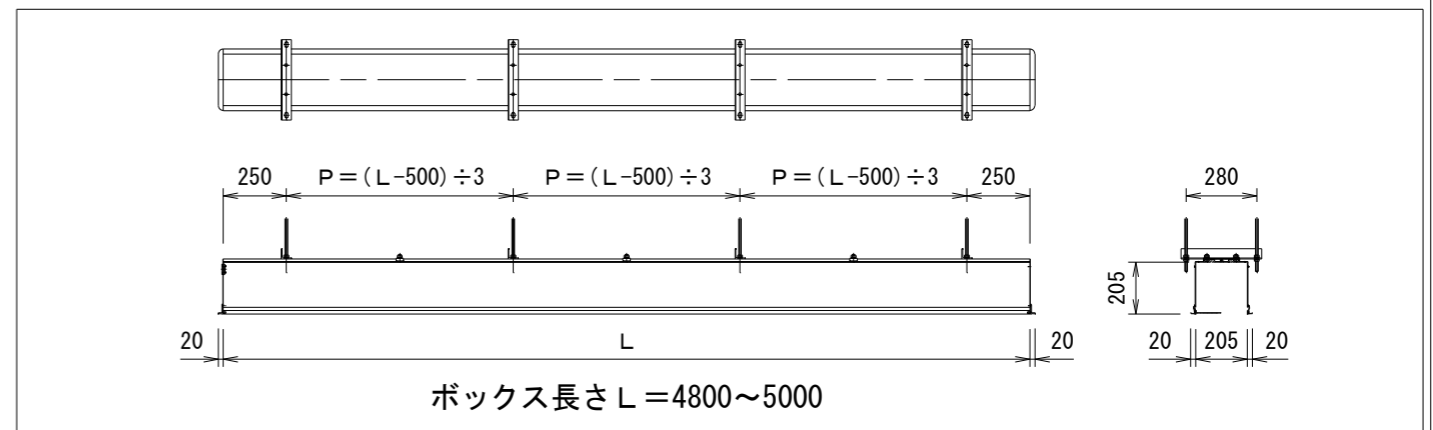


外観図 S=1/15
ボックス長さ L = 3200~4400



詳細図 S=1/5



ボックス長さ L = 4800~5000

製品の仕様及びデザインは改善等のため予告なく変更する場合があります。

型番	ボックス長さ(内寸) L	天井開口寸法	吊金具 数量	備考	質量
IS-BC2032	3200	225×3220	3ヶ所		24.8kg
IS-BC2034	3400	225×3420	3ヶ所		26.0kg
IS-BC2036	3600	225×3620	3ヶ所		27.3kg
IS-BC2037	3700	225×3720	3ヶ所		27.9kg
IS-BC2039	3900	225×3920	3ヶ所		29.1kg
IS-BC2041	4100	225×4120	3ヶ所		30.3kg
IS-BC2043	4300	225×4320	3ヶ所		31.5kg
IS-BC2044	4400	225×4420	3ヶ所		32.1kg
IS-BC2045	4500	225×4520	3ヶ所		32.7kg
IS-BC2046	4600	225×4620	3ヶ所		33.3kg
IS-BC2047	4700	225×4720	3ヶ所		33.9kg
IS-BC2048	4800	225×4820	4ヶ所		36.1kg
IS-BC2049	4900	225×4920	4ヶ所		36.7kg
IS-BC2050	5000	225×5020	4ヶ所		37.3kg
ボックス 本体	材質：アルミ合金押出型材 A6063S-T5 アルマイト_ホワイト電着塗装(N9.3マンセル近似値)		付属品	吊金具, ネジセット, W3/8吊ボルトL=1000×6(吊金具3ヶ所) W3/8吊ボルトL=1000×8(吊金具4ヶ所) ※W3/8雌ネジアンカーは別途	

△	日付	変更内容	担当
△			
△			

泉 株式会社
IZUMI-COSMO CO.,LTD.

備考	品名 205×205 アルミスクリーンボックス				
日付	縮尺 A3 1/15 1/5	単位 mm	型番 IS-BC20	File Name IS-BC20	No.