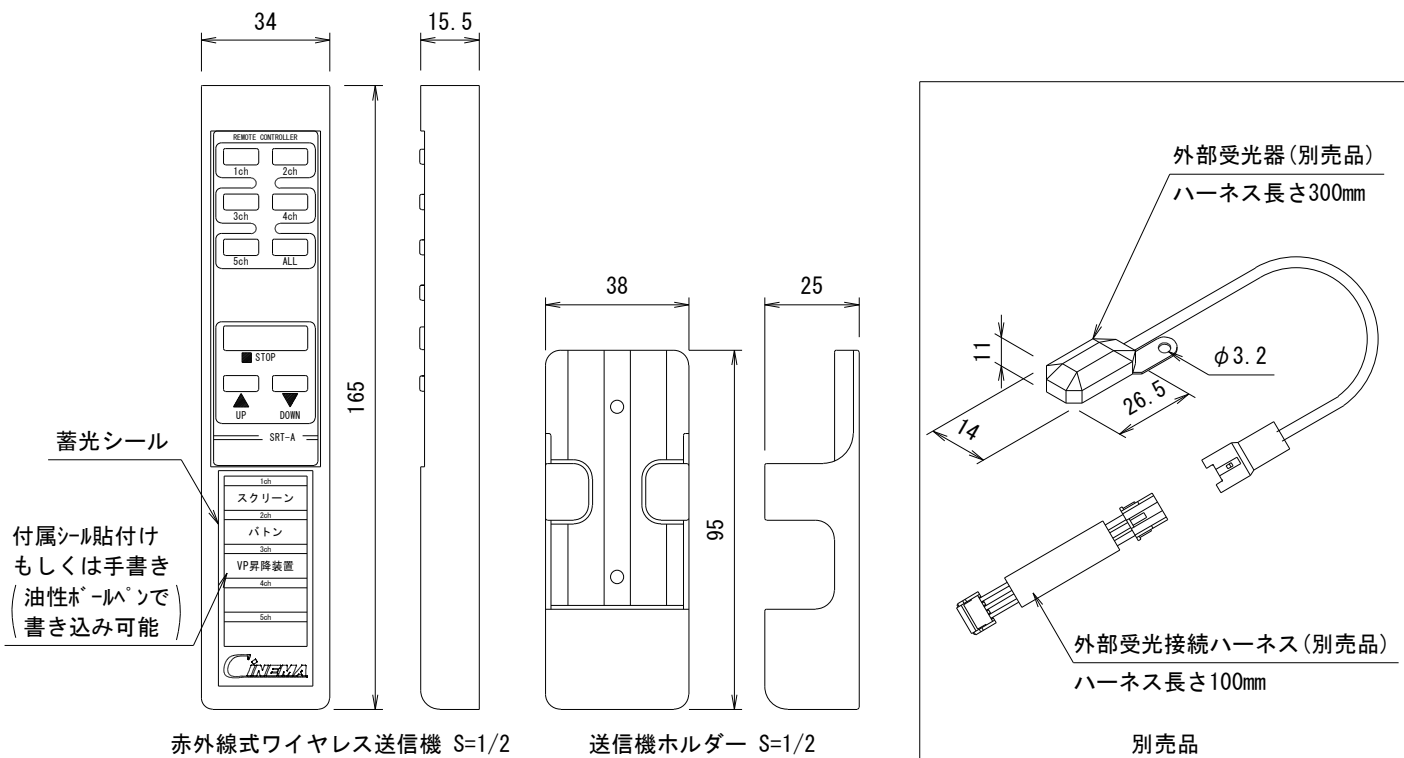


赤外線式ワイヤレス受光器 S=1/2



製品の仕様及びデザインは改善等のため予告なく変更する場合があります。

赤外線式ワイヤレス受光器仕様		赤外線式ワイヤレス送信機仕様	
型式	CNM-IR1	型式	SRT-A
定格電圧	DC24V	使用電源	単4電池2本
許容変圧電動	±10V	動作電流	38.0±10mA
信号入力電圧	DC24V	到達距離	10m以下
動作電流(外部受光器使用)	25mA	変調周波数	38.0kHz
待機電流(外部受光器使用)	22mA	動作温度範囲	-10℃~+50℃
接点定格	24V 100mA以下	保存温度範囲	-20℃~+60℃
赤外線受信距離	受光部正面10m以下 受光部より左右上下15°以内7m以下	ケース材料	ABS(白色)
使用周囲温度	-20℃~+60℃	リモコン方式	赤外線方式
使用周囲湿度	85%RH以下	質量	45g
絶縁抵抗	DC500Vにて100MΩ以上	付属品	送信機ホルダー(タッピングビス付)
連続出力時間	3分±10秒		
質量	74g		
付属品	タッピングビス		
別売品	外部受光器, 外部受光接続ハーネス		

泉 株式会社
IZUMI-COSMO CO.,LTD.

尺度	A4 1/2	品名	赤外線ワイヤレスリモコンユニット		
単位	mm	Rev.	Ver. 6.0	型番	IS-EC-IR
				No.	IS-EC-IR