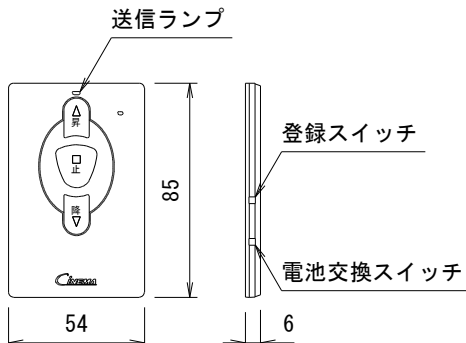
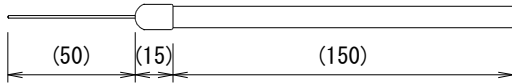


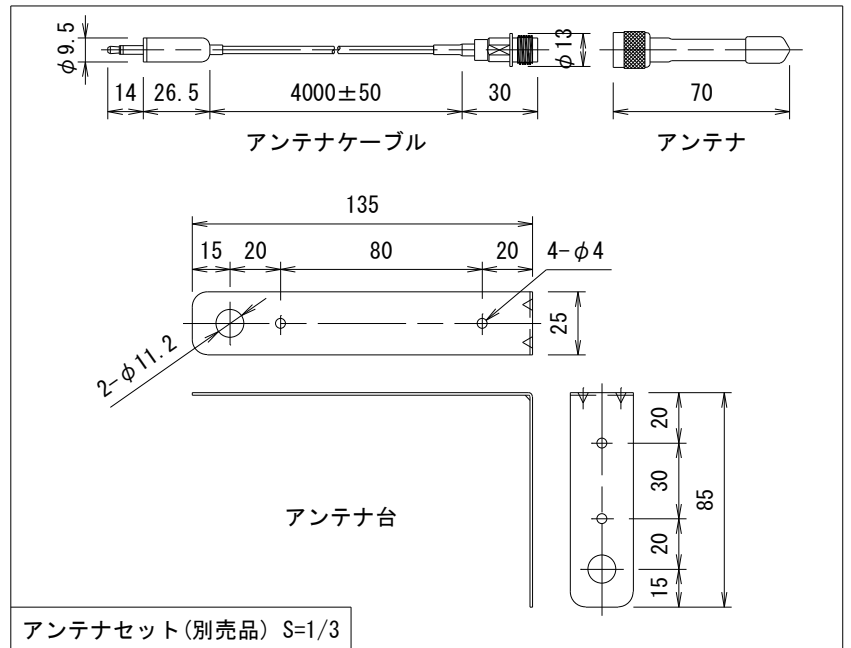
電波式ワイヤレス受信機 S=1/3



電波式ワイヤレス送信機 S=1/3



ストラップ S=1/3



アンテナセット(別売品) S=1/3

製品の仕様及びデザインは改善等のため予告なく変更する場合があります。

| 電波式ワイヤレス受信機仕様 | | 電波式ワイヤレス送信機仕様 | | |
|---------------------------------------|--|---------------|--------------------------|--|
| 型式 | AF-R(C) | 型式 | AF7-T3C | |
| 電源 | AC100~240V ±10% 50/60Hz | 電池 | DC3V(コイン型 リチウム電池 CR2025) | |
| 消費電力 | 5W以下(動作時) 1.5W以下(待機時) | 電池寿命 | 約1年(1日10回使用にて) | |
| 送信機登録台数 | 最大256台 | コード設定 | 1,677万通り(製造時設定済) | |
| 受信感度 | -113dBm | 送信出力 | 1mW以下(工事設計認証取得済) | |
| アンテナ | 内蔵アンテナ | アンテナ | 内蔵パターンアンテナ | |
| 動作確認 | 赤色LED 1秒間 | 送信確認 | 赤色LED 1秒間+ブザー音 | |
| 出力方式 | 2a1cリレー接点(AC250V 3A 抵抗負荷) | 送信時間 | 1秒間 | |
| 付属品 | 受信機入出力リード線(A接用 AF2-WAC) 十字穴付きタッピンねじφ3×16L 2本 | 付属品 | ストラップ | |
| | | 共通仕様 | | |
| | | 応答時間 | 0.5秒以下 | |
| | | 使用温度範囲 | 受信機 -10~40℃, 送信機0~50℃ | |
| | | 使用周囲湿度 | 85%RH以下(結露なきこと) | |
| | | 動作距離 | 10~50m程度(周辺環境によって変化します) | |
| 別売品 | アンテナセット (アンテナ, アンテナ台, アンテナケーブル) 十字穴付きタッピンねじφ3×16L 2本 | 送受信周波数 | 426.075MHz | |
| | | 変調方式 | F1D | |
| 泉 株式会社 IZUMI-COSMO CO.,LTD. | 尺度 | A4 1/3 | 品名 特定小電力電波式ワイヤレスリモコン | |
| | 単位 | mm | Rev. Ver. 6.1 | 型番 IS-EC-RMD-400(A接) No. IS-EC-RMD-400(A接) |