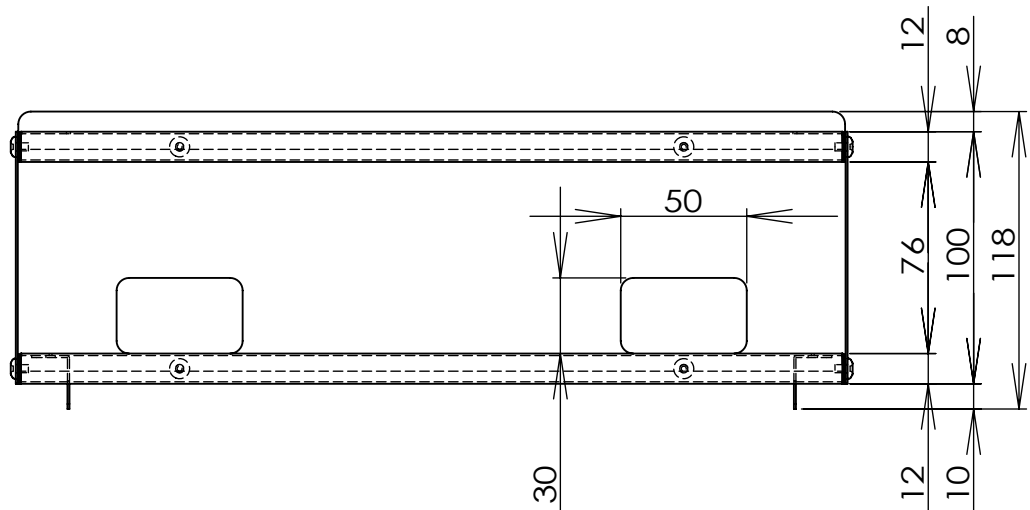
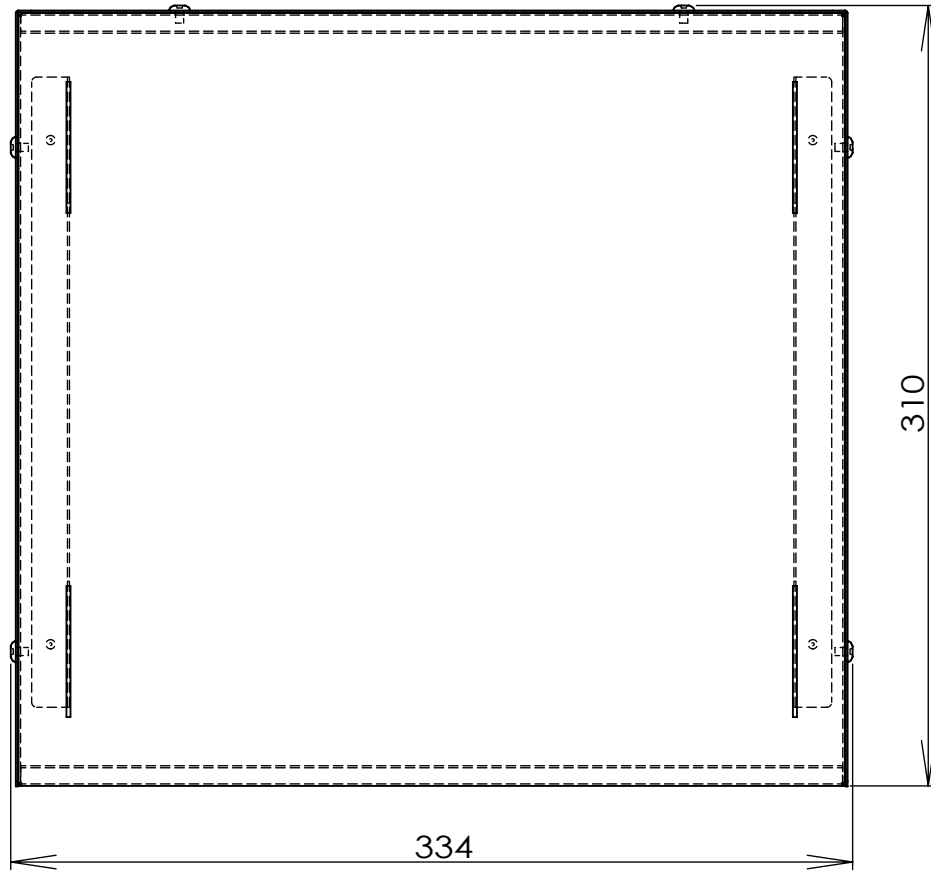


PJF-B



製品の仕様及びデザインは改善等のため予告なく変更する場合があります。

| | |
|------|-------------------------------|
| 材 質 | 本体 スチール製 |
| 重 量 | 2.2 kg |
| 品名 | 折畳式チルト機能付 プロジェクターカート オプションラック |
| Rev. | 型番 PJF-B |
| | No. |

| | | |
|--------------------------------|----|-----|
| 泉 株式会社 IZUMI-COSMO CO.,LTD. | 尺度 | 1/3 |
| | 単位 | mm |