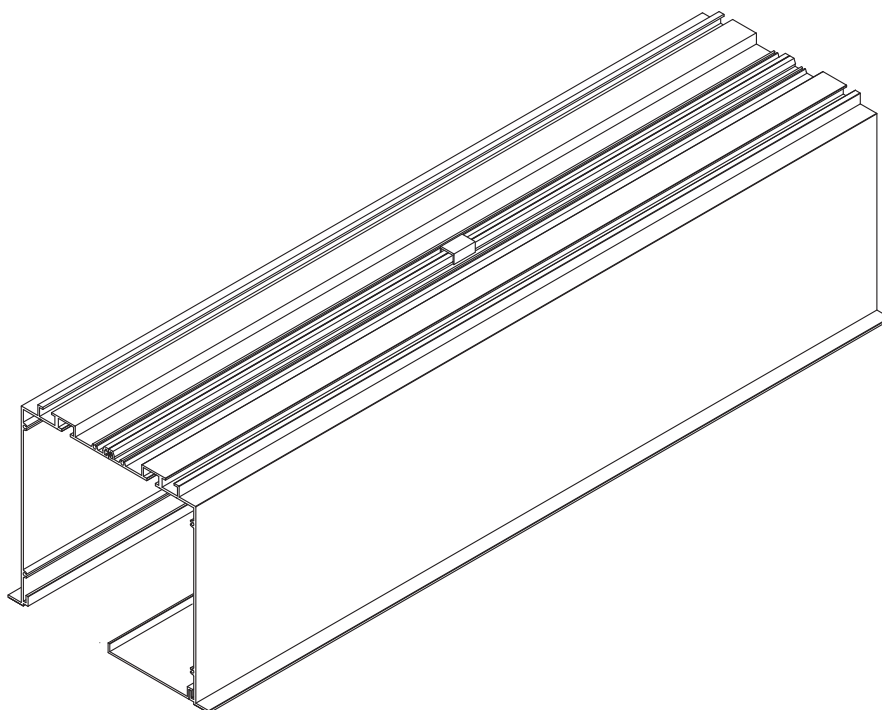


# アルミスクリーンボックス

---

## 組立説明書

150タイプ・200タイプ



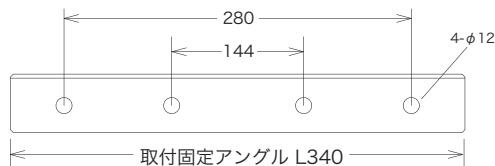
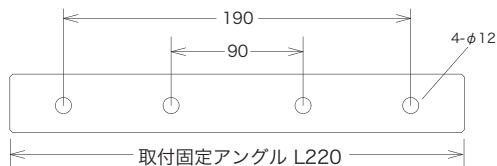
本製品を設置する前に、この「組立説明書」を必ずお読みのうえ、正しく設置してください。

## 梱包内容

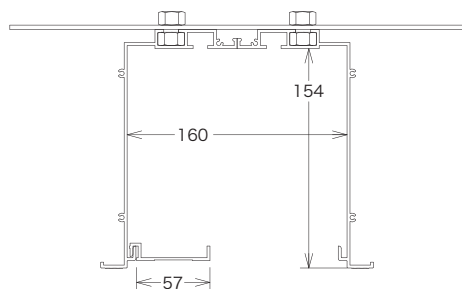
- BOX本体… 2本(左右対称で組み合わせて使用)
- 下カバー… 1本(向かって左側・固定用ナットが付いています)
- 組立クリップ… 3個
- サイドカバー… 左右1セット
- 取付ネジ… 12本
- 下カバー固定用化粧ネジ… 1本
- 取付固定アングル… 3本
- 固定ボルト&ナット… 6セット

※スラブ下のアンカーボルト等は含んでおりません。  
 ※サイドカバー左…下カバー固定穴付

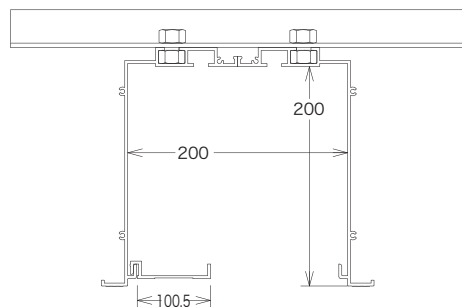
## 固定アングル 穴位置



## 断面図

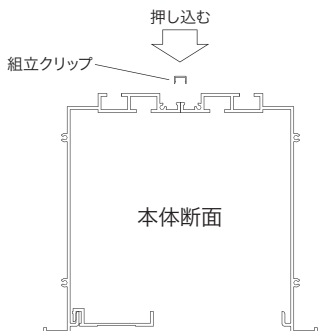


150タイプ



200タイプ

## 組立方法



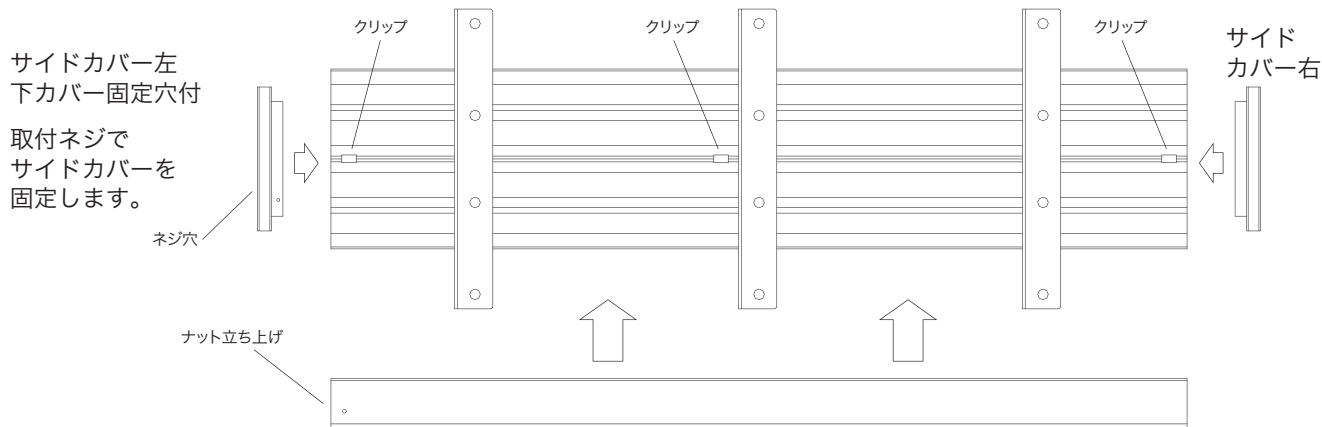
本体を重ね合わせて、左右センター3箇所  
 上からクリップを押し込みます。  
 ※クリップは、組立てやすくする部品です。(組立時の開き止め)  
 ボックスの強度には関係ありません。

両サイドカバーを取付、ネジ止めます。

※カバーには、左右があります。  
 正面向かって左カバー・下カバーの固定穴が空いています。

### 上面

取付固定アングル3箇所(長さによっては2箇所)  
 本体両端部よりボルトを差し込んで、固定アングルとナットで固定します。



### 正面

下カバーを本体下より差し込む。  
 正面左側を、化粧ネジでサイドパーツに締め付ける。