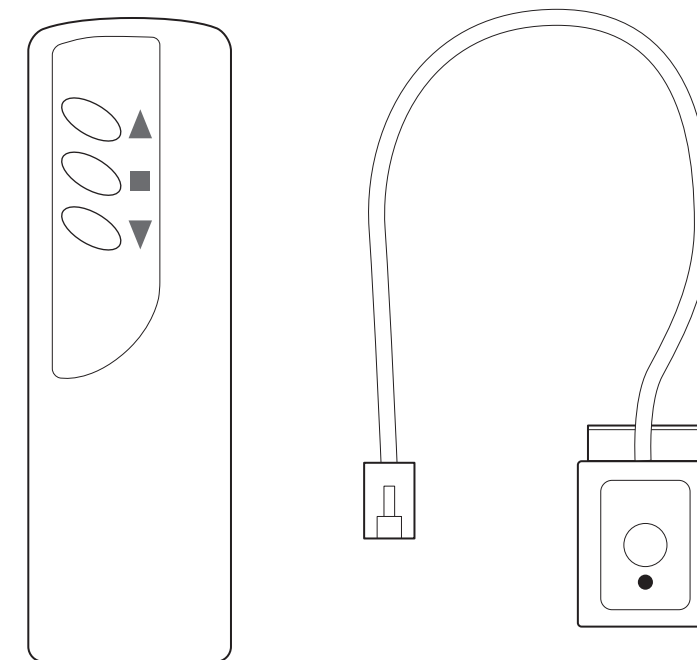


取扱説明書について

この『取扱説明書』を汚されたり、紛失された場合は、販売店又は当社営業担当者まで内容を確認の上、ご請求ください。
この製品を譲渡される場合は、次の所有者にこの説明書を必ず添付して譲渡してください。

取扱説明書







赤外線リモートコントロールユニット



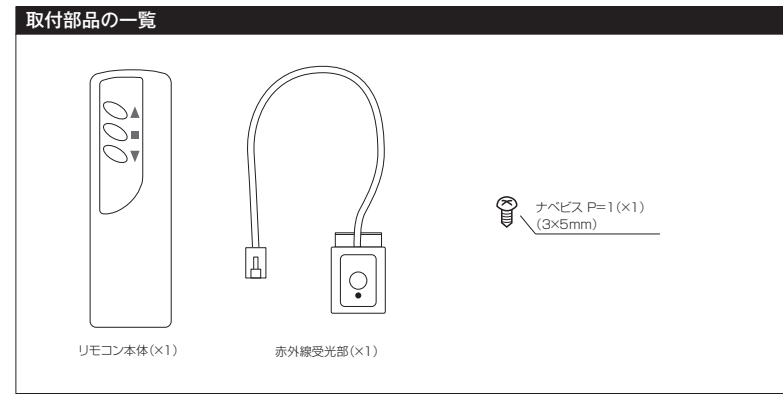
このたびはお買い上げいただきありがとうございました。
ご使用前に、本機の機能を十分生かしてご利用いただくために、この「取扱説明書」を最後までお読みください。
お読みになったあとは、いつでも見られる所に大切に保存してください。
万一、ご使用中にわからないことや不具合が生じたとききつとお役に立ちます。

安全のために

製品は安全に十分配慮して設計されています。
しかしまちがった使い方をすると、火災や人身事故になることがあり危険です。
事故を防ぐために次の注意事項を必ずお守りください。

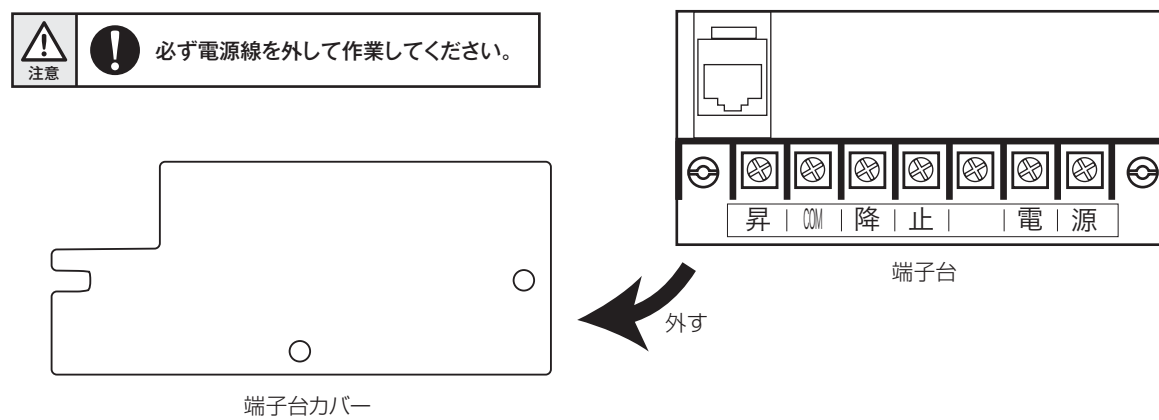
 警告		コンセントを接続した状態で作業しないでください。 すべての取り付けが完了後にコンセントを接続してください。 感電の危険があります。
		部品、製品を分解しないで下さい。故障・誤動作の原因になります。
 注意		スクリーンを昇降させる際には、周りに人や障害物がないかを十分に確認してください。
		お子様がスクリーンを操作したり、スクリーンを使って遊ばないように注意してください。

各製品の説明

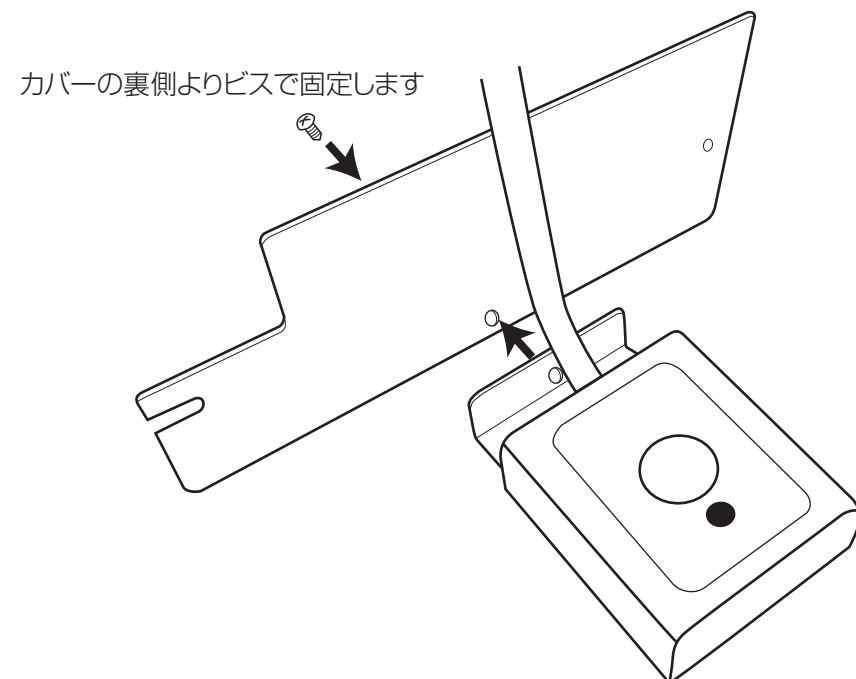


受光機ユニットの取付方法

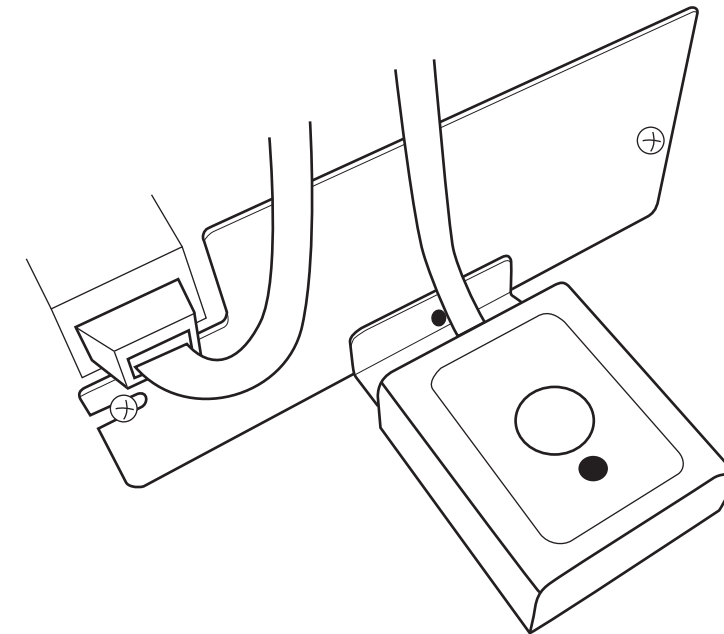
(1) スクリーン本体の端子台カバーを外してください。



(2) 端子台カバーに受光器ユニットを付属のビスで取り付けて固定します。

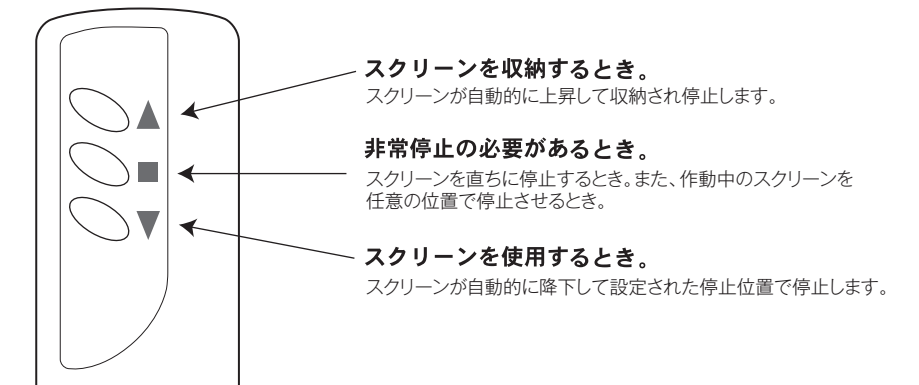


(3) 端子台カバーと取り付けした受光器ユニットをスクリーン本体に戻し、コネクタを繋いで結線します。



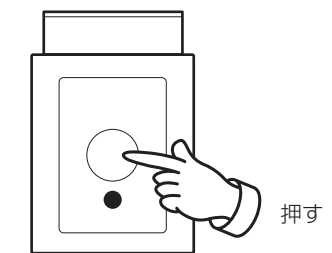
リモコンの操作方法

スイッチはパルス式ノンロックスイッチを使用しています。スイッチを一度押せばスクリーンの内蔵リレーが作動して予め設定した停止位置まで自動的に動き、停止します。
※赤外線の出射距離は約7mです。



非常時のスクリーン操作

ワイヤレスリモコンの不具合・紛失などでスクリーンの操作ができなくなった場合、右図のように受光器のスイッチによりスクリーンの昇降操作が可能です。



- 5分以上連続昇降動作をしますと、モーター内のサーマルスイッチが働き停止します。この場合は冷却の為にしばらく(30分)放置してから再操作してください。
- リモコンの操作範囲はリモコン受光部中心の垂直軸に対して左右15度、上下15度以内となっています。これ以外の角度では動作しない恐れがありますので、予めご了承ください。
- AV機器用の電源分配器(パワーディストリビューター)での電源供給は、他の機器からの電源ノイズが回り込み、受信機の誤動作を発生させる場合がありますので、ご使用にならないでください。
- スクリーンを取り付ける場合、インバーター蛍光灯及びインバーター蛍光灯本体機器の側には設置しないでください。インバーターから発生するノイズによって、動作不能になる恐れがあります。