

壁付けスイッチ(中継コネクター付)

取扱説明書

このたびは、お買い上げいただきまして誠にありがとうございます。この「取扱説明書」は、本製品を安全に正しくご使用いただくためのものです。ご使用前に必ずお読みください。また、ご使用中もお手元に置いてご活用いただき、大切に保管してください。

安全上のご注意

製品は安全に十分配慮して設計されておりますが、誤った取り扱いをすると、火災が起きたり人が障害を負うことがあります。事故防止のため下記を必ずお守りください。

警告

下記の注意を守らずに誤った取り扱いをすると
人が障害を負う恐れがあります。

禁止

異常を感じたら使用を中止する



異臭や異音を感じたり、動作に異常が認められたときは、直ちに運転を中止して電源プラグを抜いてください。そのまま使用し続けると火災や故障の原因になります。

分解禁止

分解・改造しない



正常に作動しなくなるだけでなく、部品が飛び出し大けがの原因となります。

禁止

適用機種以外のスクリーンに使用しない



適用機種以外のスクリーンに使用すると、火災や故障の原因になります。

禁止

リード線を傷つけない



重い物をのせたり、火器類を近づけるとリード線の破損により火災の原因になります。

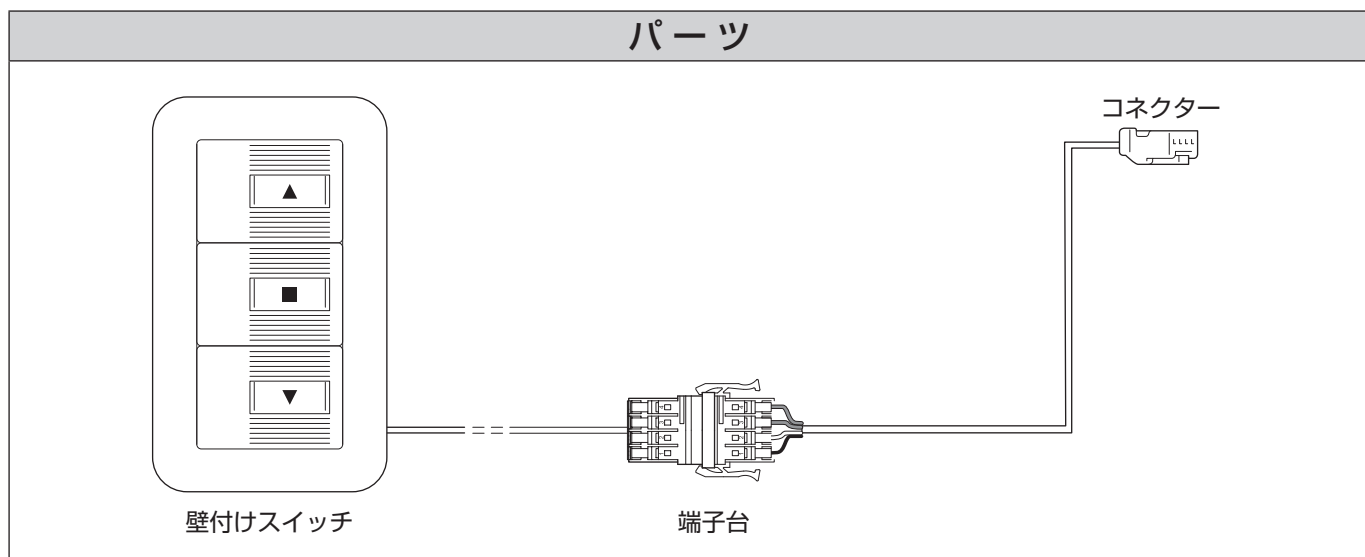
注意

接続および関係する作業は、電源コードを抜いて行なう



通電状態で作業すると火災や感電の原因になります。

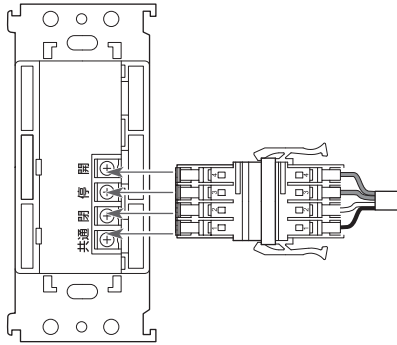
パーツ



セットする

作業の前にあらかじめマイナスドライバーなどの工具と電線をご用意ください。

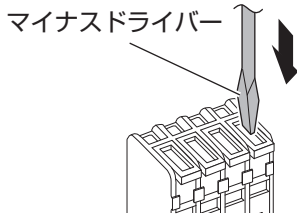
標準操作結線図



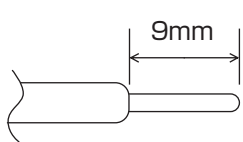
スイッチ裏面

スイッチコネクタ名	コネクタ NO.	電線色
開 (UP)	NO. 4	赤
停 (STOP)	NO. 3	緑
閉 (DOWN)	NO. 2	白
共通 (GND)	NO. 1	黒

1. マイナスドライバーなどを使って、ボタンがロックされるまで押し込み接続を解除します。

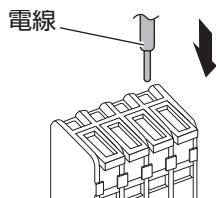


2. 接続する電線の被覆を剥ぎ取ります。撚線の場合は、挿入に備え軽くひねります。

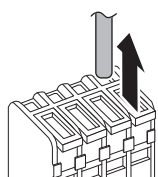


使用可能電線
 単線: $\phi 0.4 \sim 1.0\text{mm}$
 (AWG26~18)
 撚線: $\phi 0.3 \sim 0.75\text{mm}^2$
 (AWG22~20)
 (素線の径は $\phi 0.18\text{mm}$ 以上)

3. 電線を挿入穴に奥まで差し込みます。芯線が露出しないよう注意してください。

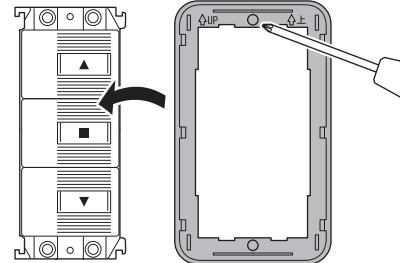


4. ボタンを元の位置に戻します。

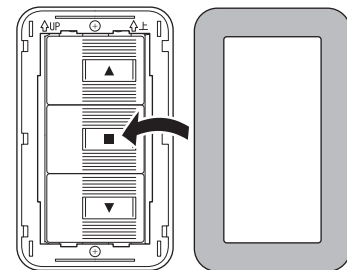


5. 結線したスイッチは、スイッチ内ケースとネジで共締めします。

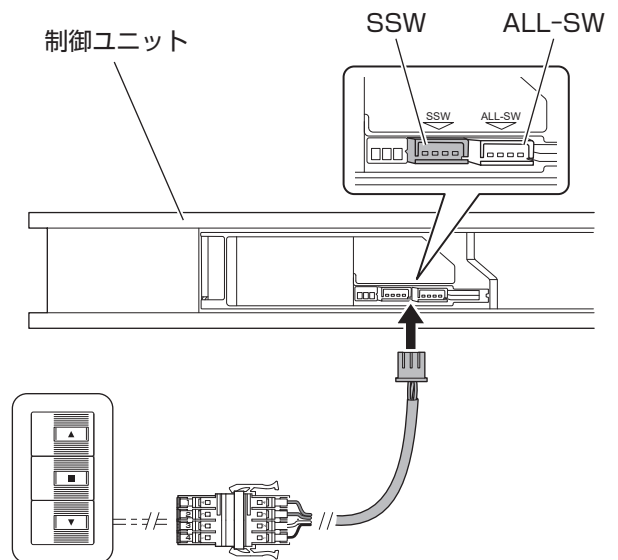
・取り付け前にスイッチの上下を必ず確認してください。スイッチの▲・■・▼が、向かって右が正しいスイッチの上下位置です。



6. スイッチ外ケースをはめ込みます。



7. コネクターをスクリーンの制御ユニットSSWに接続します。



◆注記 複数台同時操作時は、ALL-SWに接続してください。

製造元・問い合わせ先

泉 株式会社 樹脂事業部 東京樹脂課 〒141-0021 東京都品川区上大崎三丁目1番1号 JR 東急目黒ビル 15F TEL: (03) 5719-7482