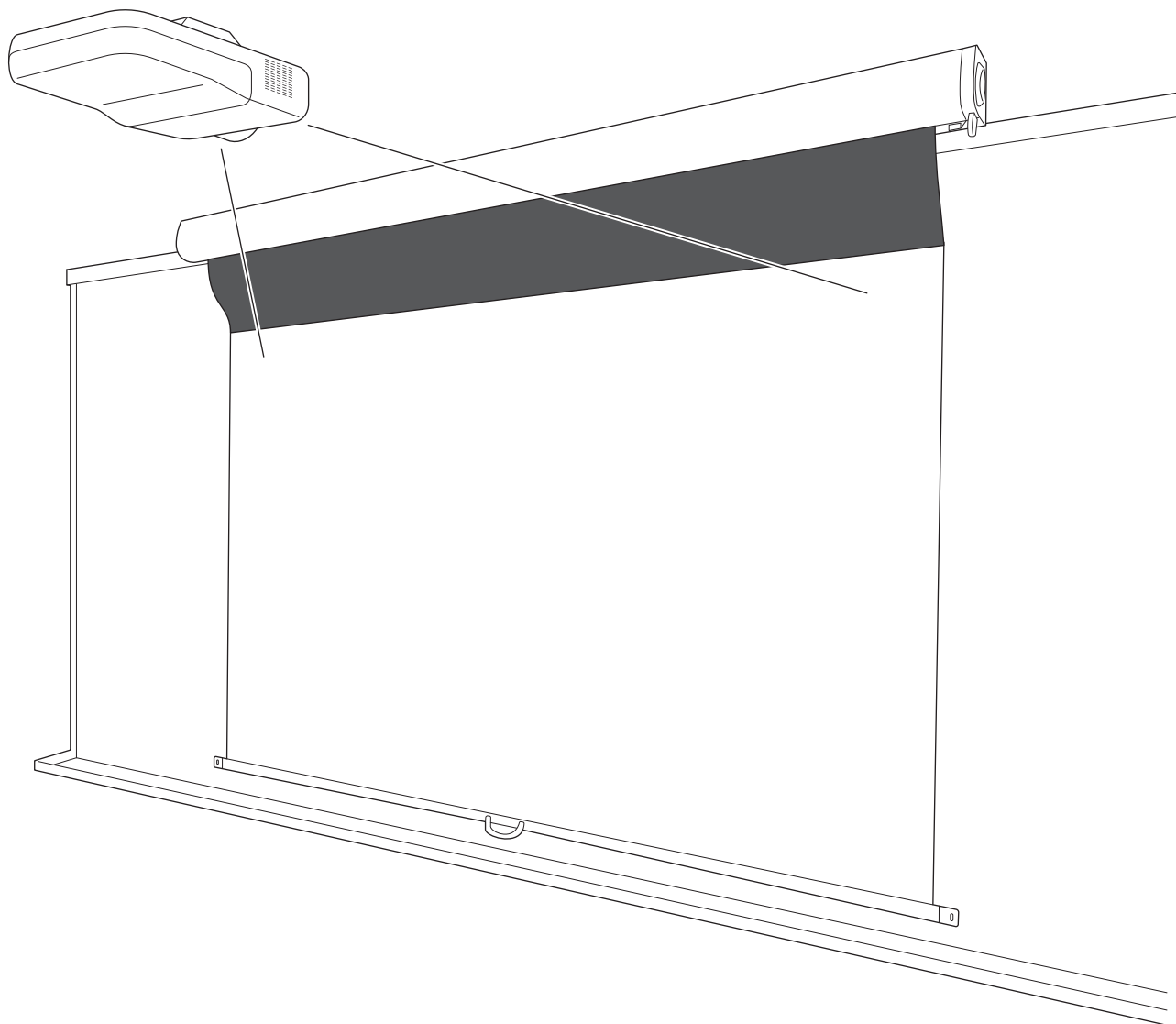


# スプリングロール式マグネットスクリーン

## IS-WOL72VC/IS-WOL80VC 取扱説明書



このたびは、お買い上げいただきまして誠にありがとうございます。この「取扱説明書」は、本製品を安全に正しくご使用いただくためのものです。ご使用前に必ずお読みください。また、ご使用中もお手元に置いてご活用いただき、大切に保管してください。

## 安全上のご注意

製品は安全に十分配慮して設計されておりますが、誤った取り扱いをすると、火災が起きたり人が障害を負うことがあります。事故防止のため下記を必ずお守りください。

### 安全上のご注意の注意事項を守る

「安全上のご注意」の注意事項を必ずお読みください。

### 定期的に点検する

ご使用前に、スクリーンの巻き取り部やつまみなどに、ゆがみ・ゆるみ・破損や亀裂等がないことを確認してください。点検は1年に1度行ってください。

### 故障したら使用しない

動作がおかしくなったり製品の破損に気がいたら、すぐに使用を中止して販売店に修理をご依頼ください。

#### **火気禁止** 熱器具のそばに設置しない



製品にはプラスチック素材を使用しています。ストーブやヒーターなど発熱器具に近い場所に設置すると火災の原因になります。

#### **禁止** 金属製品などでこすらない



スクリーンの表面は非常に硬いコート層で保護されていますが、プラスチック素材を使用しているため金属などの硬いもので強くこすると傷付く可能性があります。

#### **禁止** 磁性記憶媒体を10cm以内に近づけない



スクリーンの10cm以内に、定期券、キャッシュカード、CD、DVDなどの磁性記憶媒体を近づけないでください。データを破損する可能性があります。

#### **注意** スクリーン面に粘着テープなどを貼らない



誤ってセロテープなどの粘着テープを貼ったときには、粘着性が残らないよう注意しながらすぐに剥がしてください。粘着材がスクリーン面に残った場合は、中性洗剤などを使っていねいに拭き取ってください。

#### **注意** スクリーンを取り扱うとき



スクリーンを引き出す、収納する際には、周りに人や障害物がないかを十分に確認してください。

#### **禁止** 子供がさわらないようにする



小さなお子様がスクリーンを操作したり、スクリーンを使って遊ばないように注意してください。

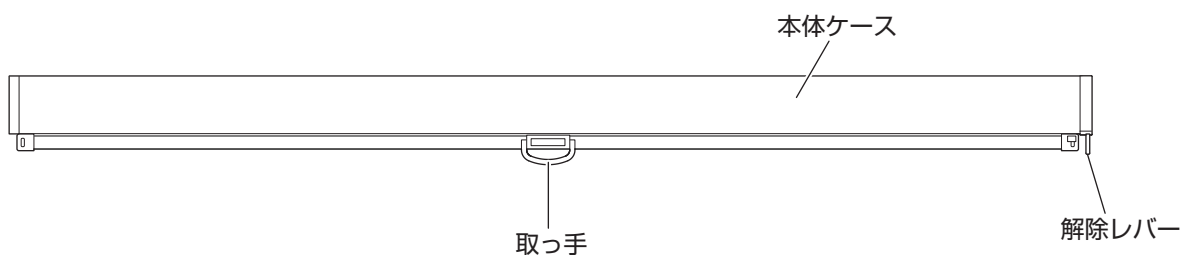
- ・スクリーンを引き下げすぎないでください。製品に付いているストップシール以上に引き下げると故障の原因だけでなく、スクリーンが落下して大ケガをする恐れがあります。
- ・巻き上がる際の上昇速度は室内の温度環境によって多少変化しますが、故障ではありません。

## 設置に関するご注意

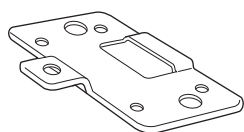
次のような場所には設置しないでください。

- ・湿度の高い場所
- ・ほこりの多い場所
- ・ストーブや熱器具の近く
- ・直射日光のあたる場所
- ・風が直接あたる場所

## 各部の名称



## 取付部品の名称



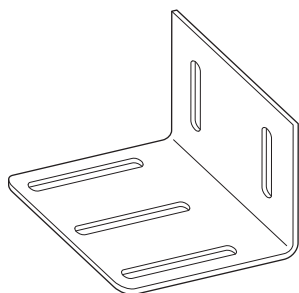
取付金具A 2個



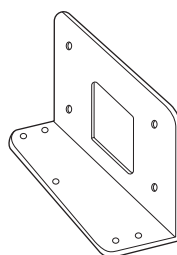
取付金具B 2個  
(本体側)



取付ナットC 2個  
(本体側)



壁面取付L字金具F 2個



縦直付金具K 2個



ボルトG 4個(六角M10×30mm)



ワッシャーH 4個 M10



スプリングワッシャーI 4個 M10



ナットJ 4個 M10



ボルトD 2個(皿5×10mm)



ボルトE 2個(トラス5×12mm)  
※取付金具Bに取り付けられています。



ボルトL 8個(トラス4.5×25mm)



ボルトM 8個(トラス5×10mm)

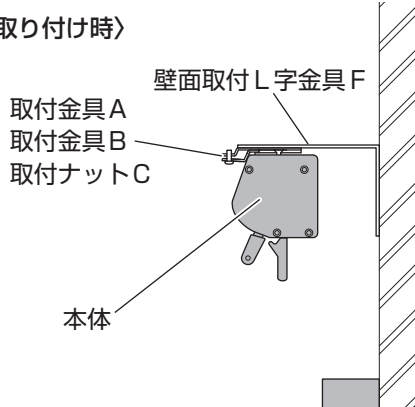
※ スプリングワッシャー、ナットは用途に応じてご使用ください。

# スクリーンの取り付け

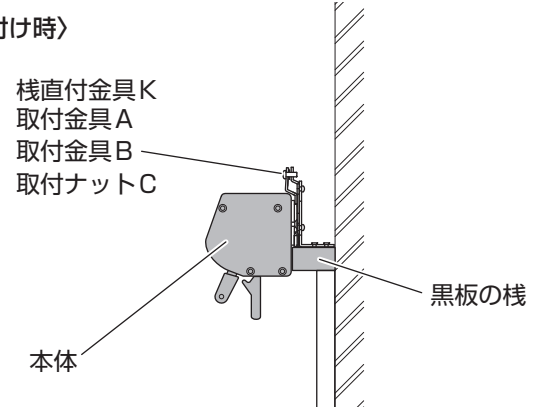
スクリーンは、壁面または黒板の棧に取り付けます。取り付け場所によって使用する金具の一部が異なります。

## 取り付け完成イメージ

〈壁面取り付け時〉



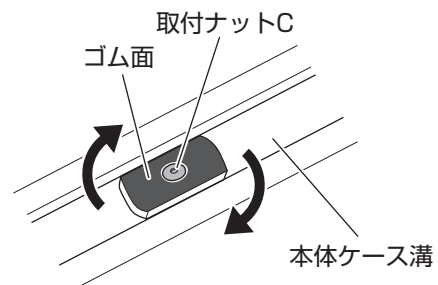
〈棧取り付け時〉



## 本体ケースに取付金具Bを取り付ける

スクリーンを壁面に取り付けるときは、本体ケース天面に取付金具Bを取り付けます。スクリーンを黒板の棧に取り付けるときは、本体ケース背面に取付金具Bを取り付けます。

1. 取付金具Bを取り付ける位置に目印をつけます。
2. 取付金具BのボルトEを緩めて取付ナットCを外します。取付ナットCのゴム面を上にして本体ケースの溝に収めます。

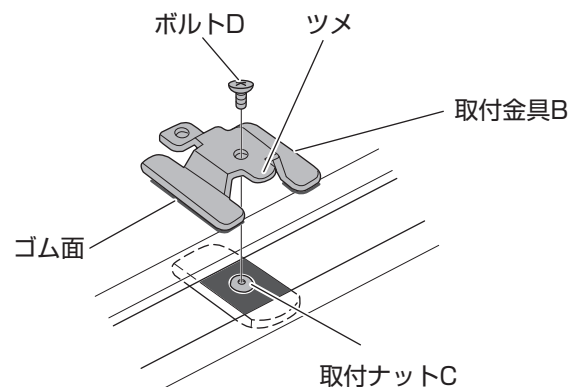


3. 取付ナットCを、本体ケースの溝の中で右方向に90°回転させて本体ケースから外れないようにします。取付金具Bのゴム面を溝の両縁に渡した状態でボルトDを仮留めします。

取付金具Bの突起が、取付ナットCの上に乗らないように注意してください。

4. 取付金具Bを手順1の目印に合わせ、ボルトDを固定します。ボルトがしっかり締まっていることを確認してください。

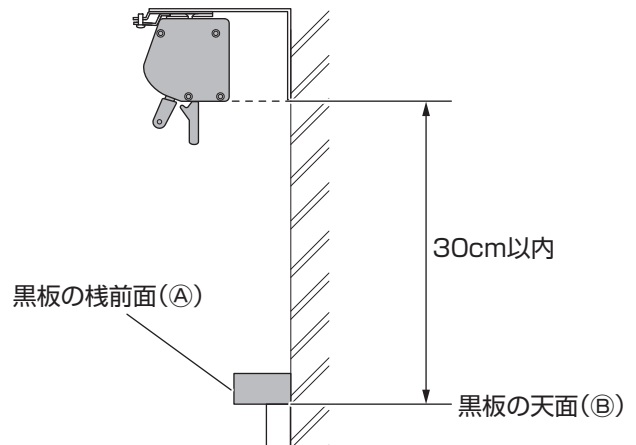
取付金具Bの突起が取付ナットCの上に乗っていないか、取付ナットCが溝方向に対し直角にセットされているか必ず確認してください。



# スクリーンを壁面に取り付けるとき

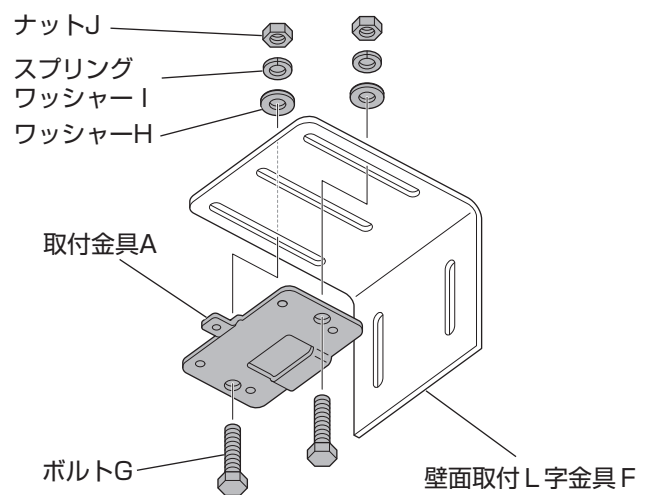
## 取り付け位置を確認する

1. スクリーンは、本体ケース背面が黒板の棧前面(A)よりも手前に、本体ケースの下から黒板の天面(B)までの距離が 30cm 以内になる位置に取り付けてください。



## 壁面取付金具を取り付ける

1. 壁面に取り付けた壁面取付 L 字金具 F に、取付金具 A をボルト G・ワッシャー H・スプリングワッシャー I・ナット J で取り付けます。

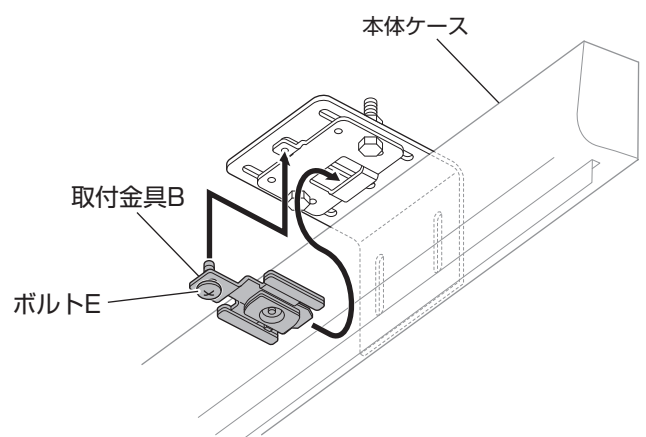


## 本体ケースを取り付ける

1. 壁面取付 L 字金具 F と取付金具 A のくぼみに、本体ケースの取付金具 B のツメを差し込みます。

- ◆注記 ・取り付け時は、スクリーン本体ケースが取付金具 A から抜け落ちないように注意してください。
- ・施工の途中で絶対に手を離さないでください。

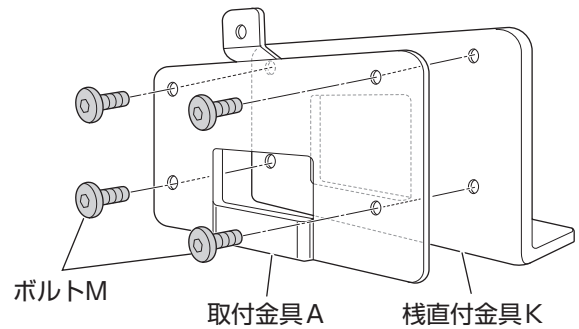
2. 取付金具 A のねじ穴に、取付金具 B のボルト E を合わせて締めます。ボルトがしっかり締まっていることを確認してください。



## スクリーンを黒板の棧に取り付けるとき

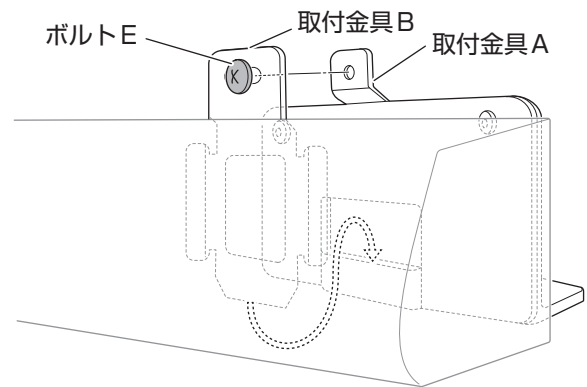
### 棧直付金具を取り付ける

1. 棧直付金具Kに、取付金具AをボルトMで取り付けます。



2. 棧直付金具Kと取付金具Aのくぼみに、本体ケースの取付金具Bのツメを差し込みます。

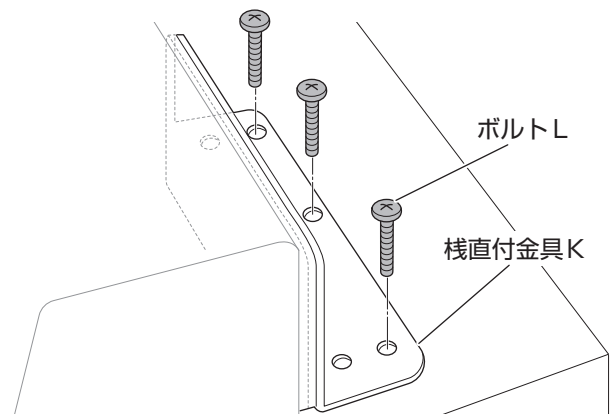
3. 本体ケースの取付金具Bに取付金具Aを取り付けます。取付金具Aのねじ穴に、取付金具BのボルトEを合わせて締めます。ボルトがしっかり締まっていることを確認してください。



### 本体ケースを取り付ける

1. 棧上部の取り付け場所に、棧直付金具KをボルトLで取り付けます。

- ◆注記
- ・必ず2人以上で作業してください。
  - ・取り付け位置は、4ページの「取り付け完成イメージ」の図を参照してください。



# スクリーンのセット

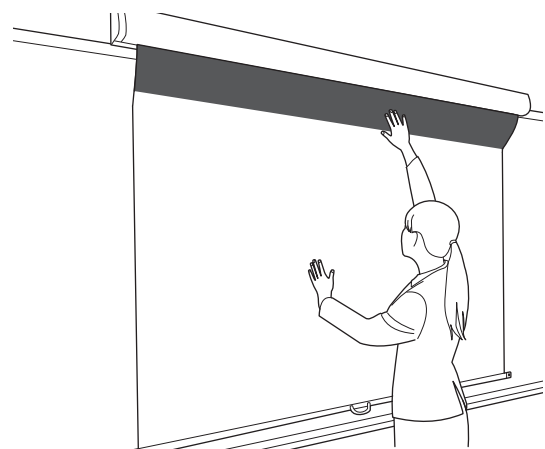
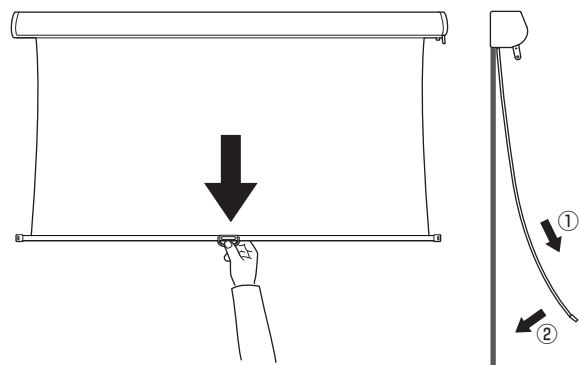
## スクリーンを引き出す

1. 中央の取っ手をしっかり握り、スクリーンを下向きに引くように黒板から離しながら引き出します。
2. スクリーンを引き下げると任意の位置でロックします。

◆注記 スクリーンをストップシール以上に引き下げると、故障の原因だけでなく、スクリーンが落下して大けがをする恐れがあります。

3. スクリーンを取っ手部周辺から貼り付けます。スクリーン上部に浮きが発生しているときは、浮き部を押さえて黒板にしっかり密着させます。

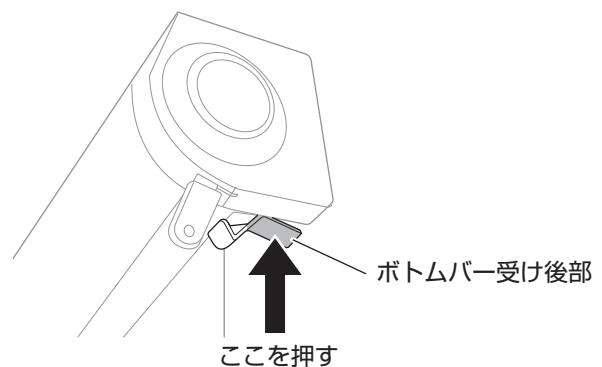
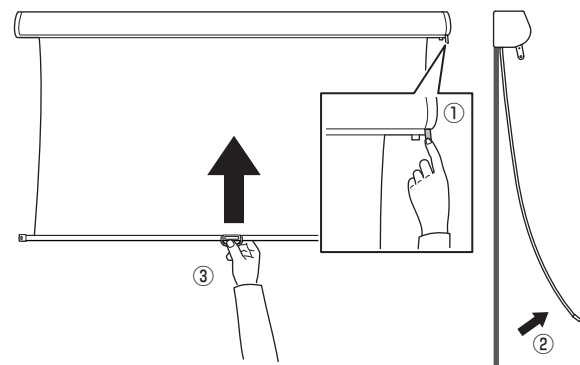
◆注記 貼り付け時にエアなどが入った場合は、一度剥がしてから貼り付け直してください。



## スクリーンを収納する

1. 解除レバーを押します。
2. 中央の取っ手をしっかり握り、スクリーンを黒板から離します。
3. 取っ手に手を添え、スクリーンを巻き上げて収納します。

◆注記 次にスクリーンを引き出すときにロックがかからないときは、スクリーンを引き出してボトムバー受けの後部を押してください。

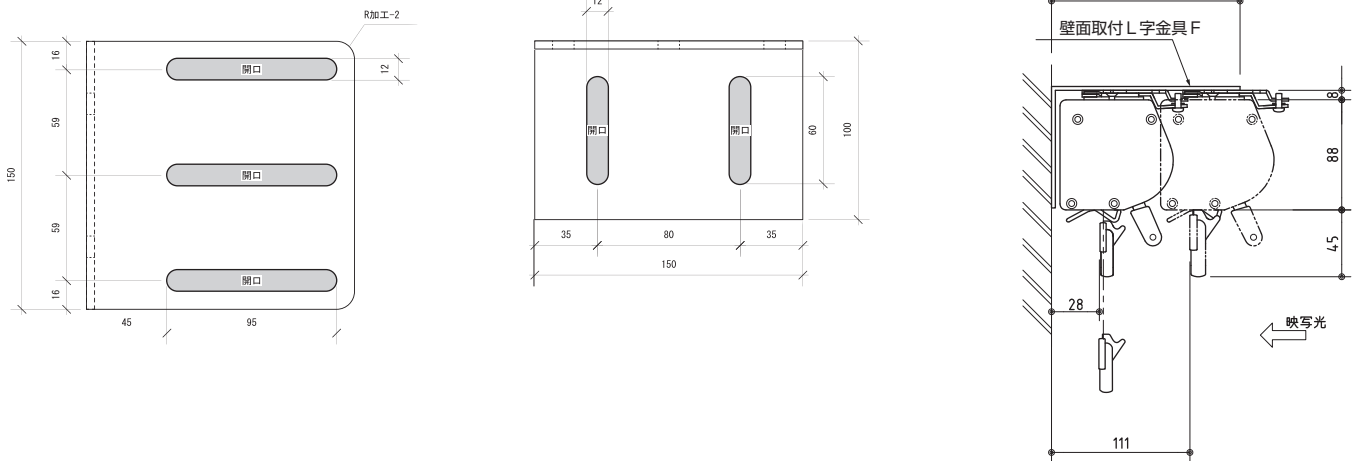


# スクリーンのお手入れ

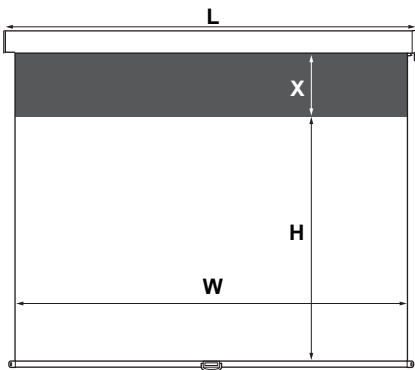
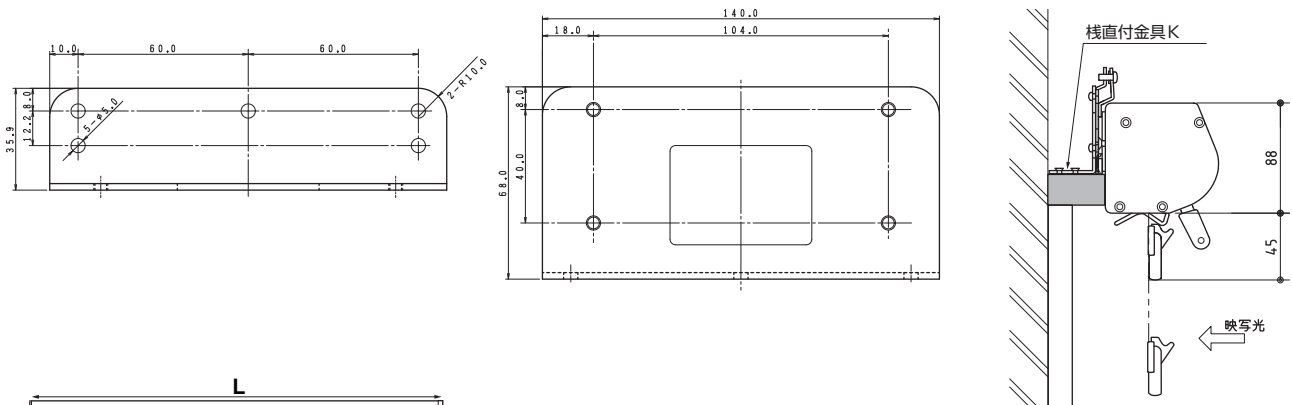
長時間使用するとマグネットスクリーン表面にマーカの細かい顔料が付着し汚れますが、水拭きで簡単に拭き取ることができます。使用するときはスクリーンが完全に乾いてからご使用ください。水拭きのお手入れは1週間に1回程度をおすすめします。

## 基本仕様

### 〈壁面取付L字金具F〉



### 〈棧直付金具K〉



品番	イメージ寸法 W × H (mm)	ケース寸法 L (mm)	上黒 (MAX) X (mm)	重量 (kg)	価格	仕様生地	フォーマット
IS-WOL72VC	1560 × 990	1659	300	6.6	OPEN	WOL	16:10
IS-WOL80VC	1730 × 1080	1829	300	7.4	OPEN	WOL	16:10

製造元・問い合わせ先

泉 株式会社 樹脂事業部 東京樹脂課 〒141-0021 東京都品川区上大崎三丁目1番1号 JR 東急目黒ビル 15F TEL : (03) 5719-7482