

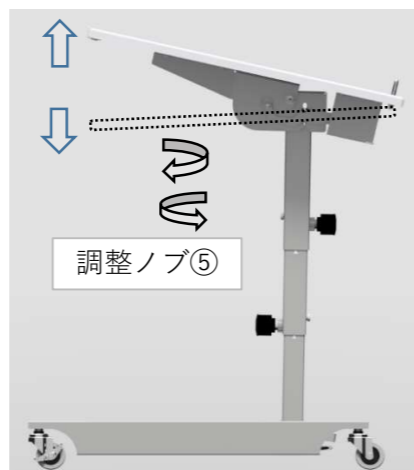
天板の角度調整

天板の裏側、調整ノブ⑤を手で廻すことにより角度を上下に調節できます。



角度を下げるときは、調整ノブ⑤を左に回してください

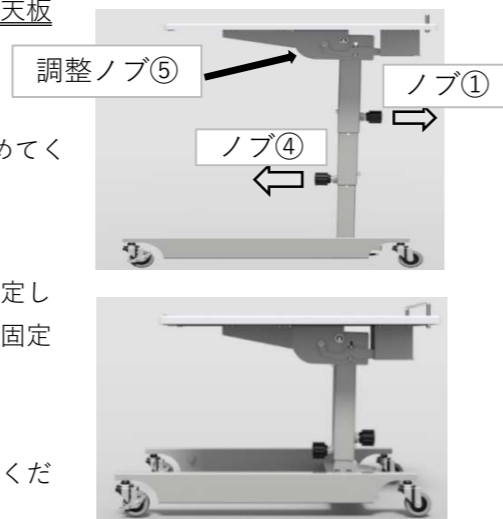
！ 天板上に何も載せない状態で、調整をしてください



*最大13度の角度調整が可能です。

天板の高さ調整

必ず、天板を水平状態にした後、キャスターにストッパーをかけ、天板に手を添えて、ゆっくりと高さ調整をしてください。



最大高：700 mm ※

最低高：400 mm ※

※接地床面から天板までの高さ

1

片手で天板を支えながら、ノブ①を2回転ほど半時計周りに廻し緩めてください。*2回転以上緩めると、ノブが支柱から外れ危険です。

2

次にノブ①を強く引き、支柱の任意の調整穴付近で離して高さを設定して下さい。この際、ノブ裏のピンが調整穴にきちんと入り、天板が固定されていることを確認してください。

3

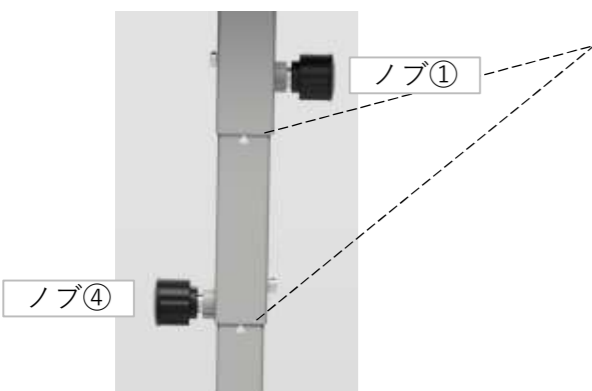
高さが不足してる場合、**2**と同じ方法で、ノブ④を用いて調整してください。

4

調整が終わりましたら、ノブ①、④を時計周りに廻して、強く締め上げてください。

天板折りたたみ時の高さ調整（収納時の注意）

まず、ノブ①、④で支柱の高さを調整して必ず支柱の各段を側面の△印位置に戻してください。次に左手で天板を持ち、右手で（天板裏の）レバー③を押しながら天板のロックを解除してゆっくり倒してください。同様に左手で天板を支えて、右手でレバー②を引きながら支柱のロックを解除してゆっくり倒してください。



！ 必ず、支柱の高さを△マークに合わせて、天板を折りたたんでください。

！ △マークに合わせて天板を折り畳むと天板が床に接触してキズがつく場合があります。

！ 折りたたみ時には必ず天板角度を平行の位置に戻して、天板ロックを解除願います。

！ 天板は手を添えて優しく折り畳んでください。
※指挟みにご注意願います！

プロジェクターカート PJ-FH

取扱説明書

このたびは、お買い上げいただきまして誠にありがとうございます。

この「取扱説明書」は、本製品を安全に正しくご使用いただくためのものです。ご使用前に必ずお読みください。また、ご使用中もお手元に置いてご活用いただき、大切に保管してください。

安全上のご注意

！ 注意

下記の注意を守らずに誤った取り扱いをすると人が障害を負う、または財産に損害を与える恐れがあります。



- プロジェクターカートにもたれかかったり、ぶら下がったり、上に乗ったりしないでください。
- 機器を乗せたままの移動や高さ調節はおやめください。機器の破損やけがの原因になります。
- 可動部のすきまやボルト穴、取付穴に手や指を入れないでください。けがの原因になります。
- 運動具や乗り物代わりに使用したり、ゲームなどの遊びに使用したりしないでください。

（特にお子様にご注意下さい）転倒や破損によるけがの原因となります。

- 運搬車や台車の代わりに使用しないでください。転倒や破損の原因となります。
- 折たたみ部に手を置いたまま開閉しないでください。けがの原因となります。
- 分解や改造はお止めください。けがや故障の原因となります。
- 耐荷重（30kgf）を超えて天板に物を乗せないでください。
天板がたわんでもものが落下し、けがや破損の原因となります。
- 天板から大きくはみでるようなものを置かないでください。
落下や転倒による、けがや破損の原因となります。



- 平らな場所で使用してください。
それ以外の場所で使用すると、転倒によるけがや機器落下による破損の原因となります。
- プロジェクターカートの折りたたみや高さ調整、天板角度の調整は、必ず何も乗せていない状態で行ってください。機器落下による破損やけがの原因となります。
- 使用中にねじやつまみの緩みによるガタツキや揺れが生じた場合は、ねじ・つまみを締めなおしてください。ガタツキや揺れが生じた状態で使用すると、けがや破損の原因となります。
- 必ず決められた手順で昇降・折りたたみを行ってください。
間違った手順で行うと、けがや破損の原因となります。

お手入れ方法

日常のお手入れは、乾いたやわらかい布で、から拭きしてください。汚れがひどい場合は、うすめた中性洗剤をつけた布でふいたのち、かたく絞った布で拭きとり、最後に乾いた布で水分が残らないように拭きとってください（※）。

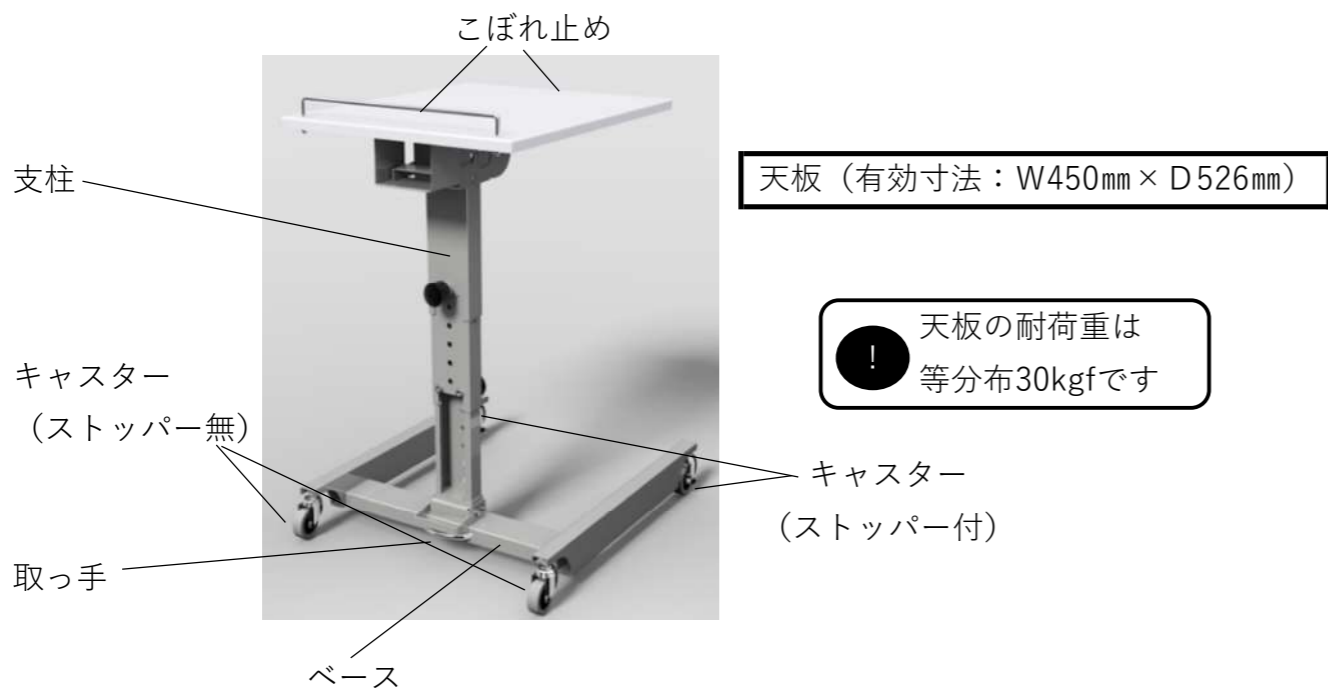
※汚れを落とすときのご注意

水にぬれたままやアルコール、シンナー系溶剤、酸・アルカリ性洗剤のご使用は避けてください。変色やさびの原因となります。


製造元・問い合わせ先

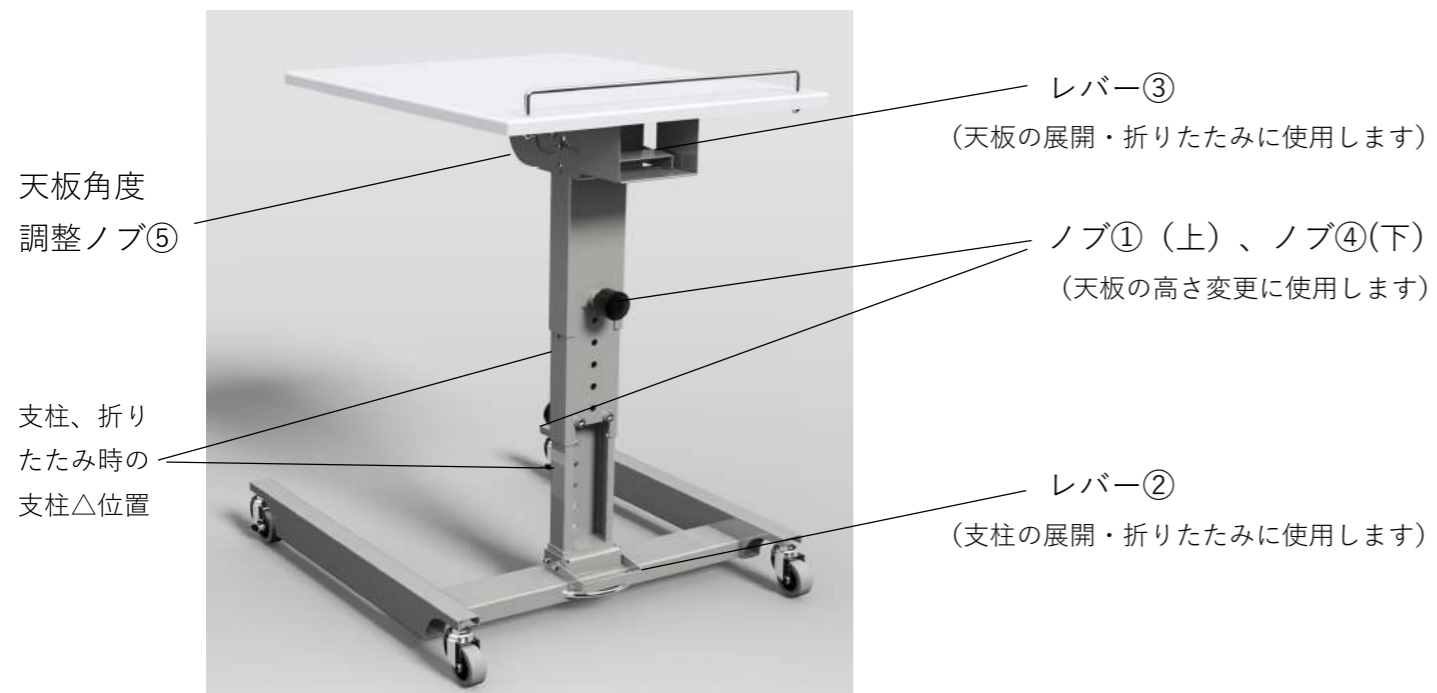
泉株式会社 樹脂事業部 大阪樹脂課
〒530-0005 大阪市北区中之島3-3-3（中之島三井ビル）TEL：(06)6448-6141

各部の名称



操作レバーの説明

 天板の展開・折りたたみ時以外はレバー③を操作しないでください

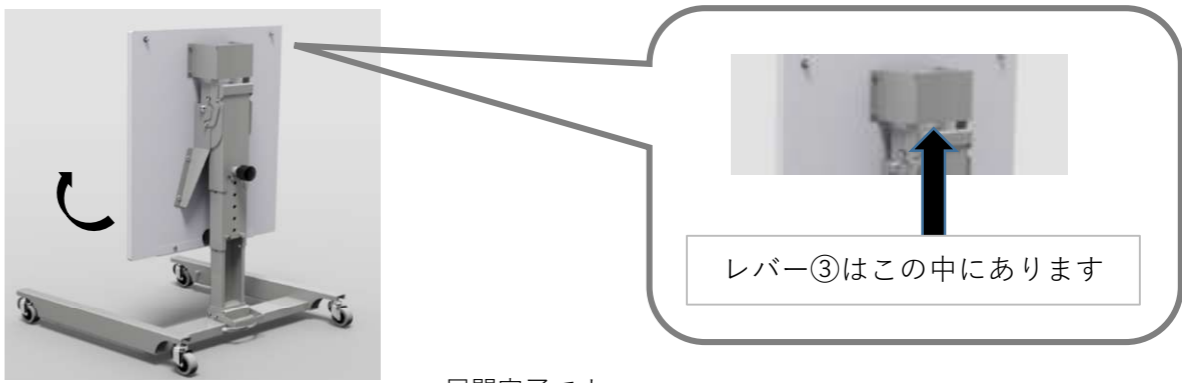


展開方法 (右利きの場合を想定しています。左利きの方は左右の手を逆に行ってください。)

- ★の位置を左手で持ちます。

- レバー②を引くことで、支柱のロックが解除されます。右手でレバー②を引きながら左手で天板を引き起こします。支柱がロックされる位置でレバー②を離して支柱を固定してください。

- 右手でレバー③を押します。天板のロックが解除されますので、そのまま左手で天板をゆっくり持ち上げ、水平に開きます。天板がロックされる位置でレバー③を離して天板を固定してください。

4 展開完了です。



*角度・高さの調整は裏面をご覧ください。