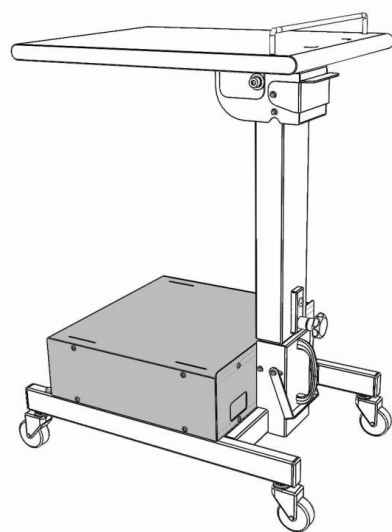
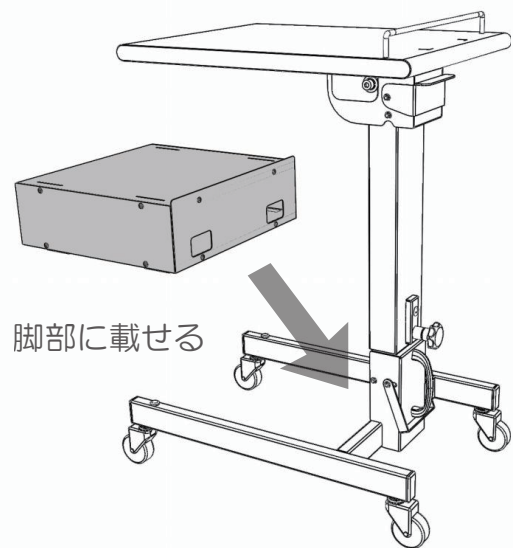


プロジェクターカートへの設置方法

展開済のプロジェクターカートにラックを設置します。

ラックの向きは、配線穴が後方になるように設置してください。

ラックをプロジェクターカートの脚部に載せてガタツキがなければ設置完了です。



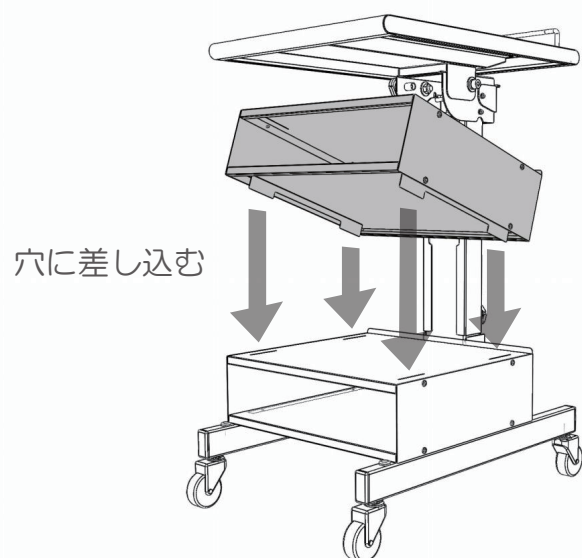
積み重ね方法

設置済のラック上部に追加するラックを積み重ねます。

ラックの向きは、配線穴が後方になるように設置してください。

追加するラック底面の4つの突起を設置済のラック天面の4つの穴に差し込みます。

ガタツキがなければ積み重ね完了です。



プロジェクターカート オプションラック PJF-B

取扱説明書

このたびは、お買い上げいただきまして誠にありがとうございます。
この「取扱説明書」は、本製品を安全に正しくご使用いただくためのものです。ご使用前に必ずお読みください。
また、ご使用中もお手元に置いてご活用いただき、大切に保管してください。

安全上のご注意

⚠ 注意

下記の注意を守らずに誤った取り扱いをすると人が障害を負う、または財産に損害を与える恐れがあります。



- プロジェクターカートにもたれかかったり、ぶら下がったり、上に乗ったりしないでください。けがや破損の原因となります。
- 機器を乗せたままの移動や高さ調節はおやめください。機器の破損やけがの原因となります。
- 可動部のすきまやボルト穴、取付穴に手や指を入れないでください。けがの原因となります。
- 運道具や乗り物代わりに使用したり、ゲームなどの遊びに使用したりしないでください。(特にお子様にご注意ください。) 転倒や破損によるけがの原因となります。
- 運搬車や台車の代わりに使用しないでください。転倒や破損の原因となります。
- 折りたたみ部に手を置いたまま開閉しないでください。けがの原因となります。
- 分解や改造はお止めください。けがや故障の原因となります。
- 耐荷重(30kgf)を超えて天板に物を乗せないでください。天板がたわんでものが落下し、けがや破損の原因となります。
- 天板から大きくはみ出るようなものを置かないでください。落下や転倒による、けがや破損の原因となります。



- 平らな場所で使用してください。それ以外の場所で使用すると、転倒によるけがや機器落下による破損の原因となります。
- プロジェクターカートの折りたたみや昇降機能の使用は、必ず何も乗せていない状態で行ってください。機器落下による破損やけがの原因となります。
- 使用中にねじやつまみの緩みによるガタツキや揺れが生じた場合は、ねじ・つまみを締めなおしてください。ガタツキや揺れが生じた状態で使用すると、けがや破損の原因となります。
- 必ず決められた手順で昇降・折りたたみを行ってください。間違った手順で行くと、けがや破損の原因となります。

お手入れ方法

日常のお手入れは、乾いたやわらかい布で、から拭きしてください。
汚れがひどい場合は、うすめた中性洗剤をつけた布でふいたのち、かたく絞った布で拭きとり、最後に乾いた布で水分が残らないように拭きとってください(※)。

※汚れを落とすときのご注意
水にぬれたままやアルコール、シンナー系溶剤、酸・アルカリ性洗剤のご使用は避けてください。
変色やさびの原因となります。

製造元・問い合わせ先

泉 株式会社 樹脂事業部 大阪樹脂課 〒530-0005 大阪市北区中之島 3-3-3(中之島三井ビル)
TEL : (06)6448-6141