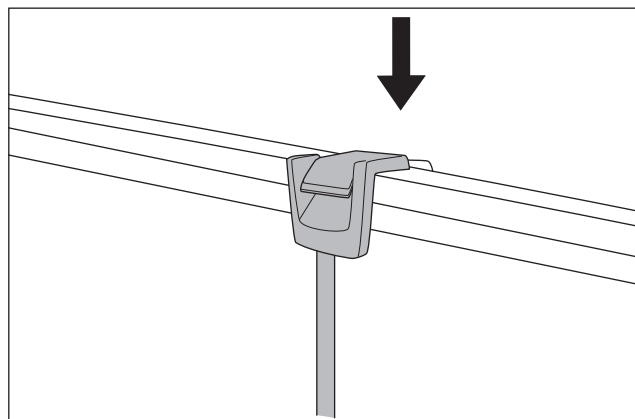


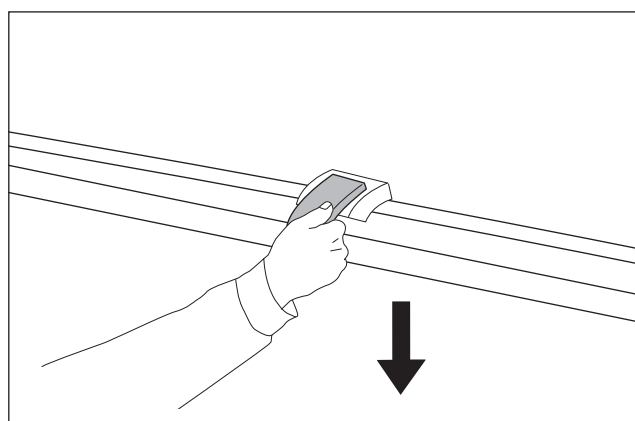
スクリーンを収納する

1. スクリーンを引き出す手順と逆の手順でPPアームを真下に押し下げて、グリップを操作しやすい高さまでスクリーンを引き下げます。

- 垂直方向にゆっくり操作してください。
- スクリーンに手が触れないよう注意してください。

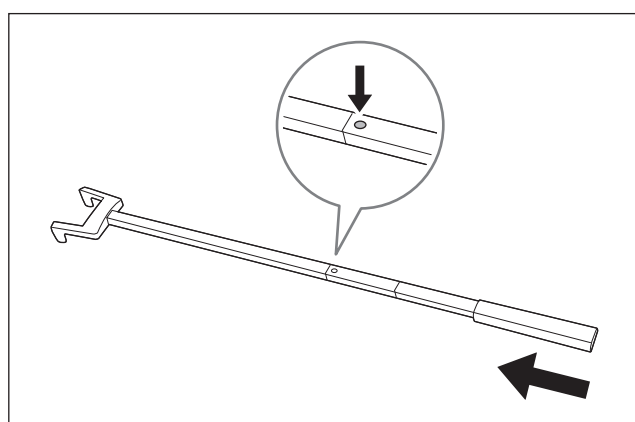


2. グリップを持ち、スクリーンを引き下げてケースに収納します。



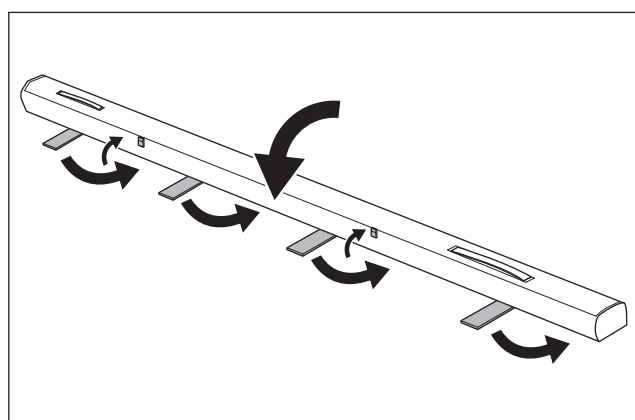
3. PPアーム中央部のボタンを押しながら縮め、ケースに収納します。

- PPアームが確実に収納されていることを確認してください。



4. ケースのふたを閉じてケースロック金具をロックします。

- ケースのふたを押さえながら、ケースロック金具を操作してください。
- ケースロック金具のロックを必ず確認してください。



5. ケース底面の4つの脚を、ケースと平行になるよう回転させて閉じます。

故障かな？と思ったら

スクリーンが巻き取れないときは…

スクリーンが左右にかたよっていませんか？

グリップを持ち上げて一度スクリーンを引き出し、無理な力がかからないよう（斜め方向など）ゆっくりとグリップを引き下げて、スクリーンを巻き取ってください。

スクリーンにたるみができるときは…

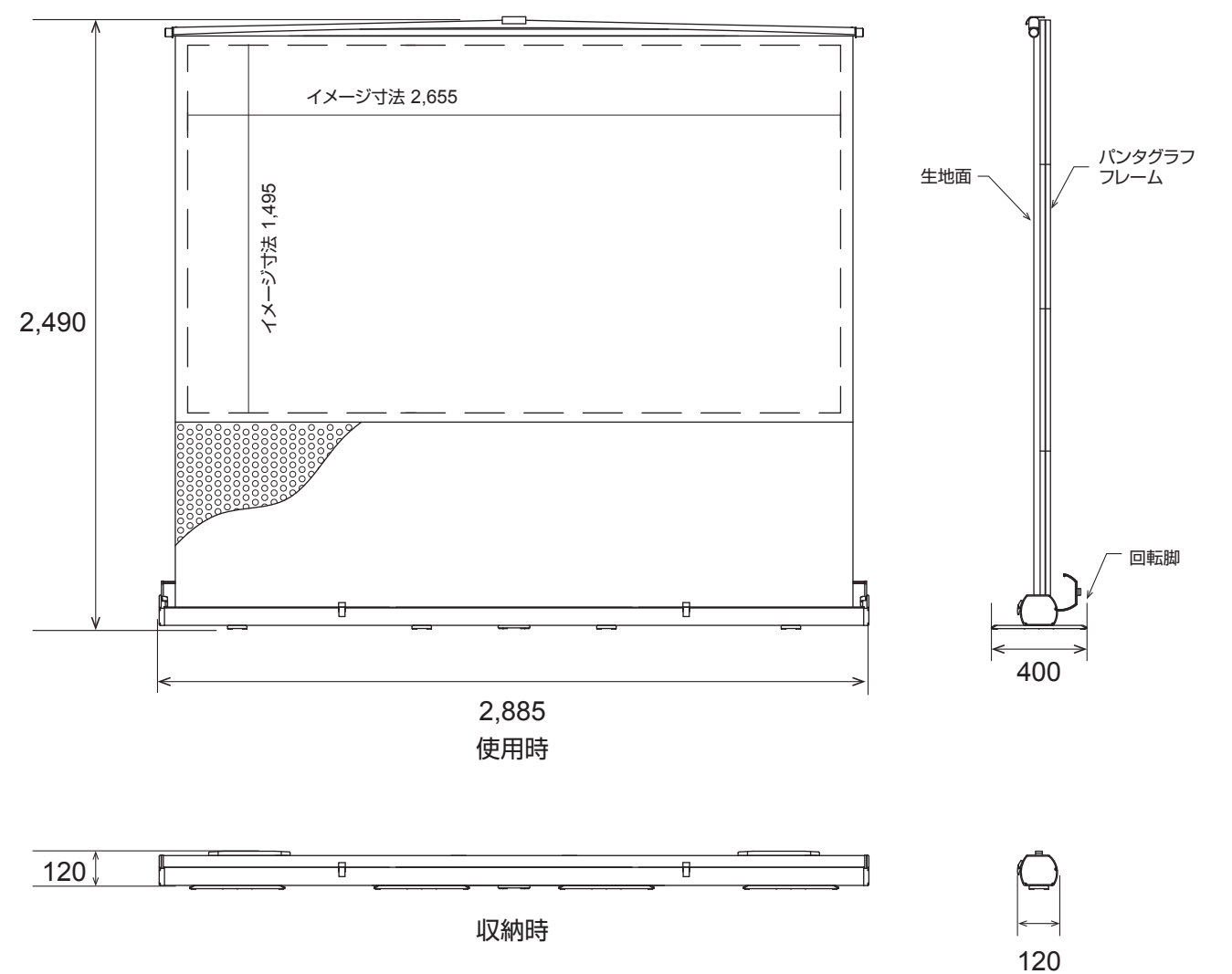
スクリーンを平らな場所に設置していますか？

凹凸のない平らな場所に設置してください。

トッパー（スクリーン部）とケースが平行になっていない場合は、トッパーが平行になるようセットしてください。

基本仕様

重量：11.3kg



製造元・問い合わせ先

泉 株式会社 樹脂事業部 東京樹脂課 〒141-0021 東京都品川区上大崎三丁目1番1号 JR 東急目黒ビル 15F TEL : (03) 5719-7482

モバイルスクリーンフロアタイプ

取扱説明書

このたびは、お買い上げいただきまして誠にありがとうございます。この「取扱説明書」は、スクリーンを安全に正しくご使用いただくためのものです。ご使用前に必ずお読みください。また、ご使用中もお手元に置いてご活用いただき、大切に保管してください。

安全上のご注意

製品は安全に十分配慮して設計されておりますが、誤った取り扱いをすると、火災が起きたり人が障害を負うことがあります。事故防止のため下記を必ずお守りください。

安全上のご注意の注意事項を守る

「安全上のご注意」の注意事項を必ずお読みください。

定期的に点検する

ご使用前に、スクリーンの巻き取り部や取り付け部、バンタグラフ・アーム、脚部、ケースロック部、把手部などに、ゆがみ・ゆるみ・破損や亀裂等がないことを確認してください。点検は1年に1度行ってください。

故障したら使用しない

動作がおかしくなったり製品の破損に気がいたら、すぐに使用を中止して販売店に修理をご依頼ください。

警告

下記の注意を守らずに誤った取り扱いをすると人が障害を負う恐れがあります。

火気禁止 熱器具のそばに設置しない



製品にはプラスチック素材を使用しています。ストーブやヒーターなど発熱器具に近い場所に設置すると火災の原因になります。

禁止 スクリーンやケースの転倒を防止する



セット後のスクリーンやバンタグラフ・アームを押したり寄りかかったりしないでください。スクリーンやバンタグラフ・アームに物をぶら下げないでください。

禁止 不安定な場所に設置しない



脚の下に物をはさんだ状態や傾いた場所でスクリーンを上げると、転倒によるけがの原因になります。

禁止 脚を閉じたまま使用しない



脚のセットを確認後、スクリーンを上げてください。脚を開かずにスクリーンを上げると、転倒によるけがの原因になります。

禁止 風を直接あてない



屋外または窓や扇風機の前など風のあたる場所でスクリーンを上げると、転倒によるけがの原因になります。

禁止 分解・改造しない



正常に作動しなくなるだけでなく、部品が飛び出し大けがの原因となります。

⚠ 注意

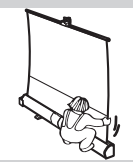
下記の注意を守らずに誤った取り扱いをすると人が障害を負う、または財産に損害を与える恐れがあります。

スクリーンを取り扱うとき

- スクリーンの上げ下げに背面のパンタグラフ・アームを使用しないでください。手や指をはさみ、けがの原因になります。
- スクリーン収納後はケースロック金具のロックを必ず確認してください。ロックが不完全な状態で持ち運ぶと、ケースが不用意に脱落しスクリーンを汚したり破損の原因になります。
- スクリーンのお手入れ時はスクリーンの両端をさわらないでください。けがの原因になります。また、スクリーンやパンタグラフ・アームが転倒しないようご注意ください。

禁止 子供がさわらないようにする

小さなお子様がスクリーンを操作したり、スクリーンを使って遊ばないように注意してください。スクリーンが転倒し、けがの原因になります。



禁止 水平にして保管する

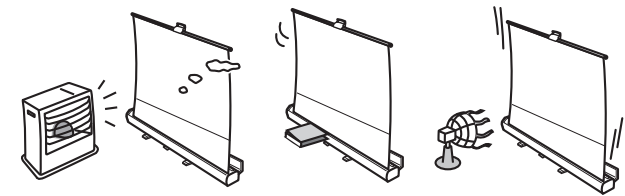
スクリーンを垂直に保管する際は、転倒防止の処置をしてください。壁に立て掛けるなどするとスクリーンが倒れ、けがの原因になります。



設置に関するご注意

次のような場所には設置しないでください。

- 湿度の高い場所
- 直射日光のあたる場所
- ほこりの多い場所
- 風が直接あたる場所
- 水平でない場所
- ストーブや熱器具の近く
- 人が頻繁に通過する場所
- 屋外

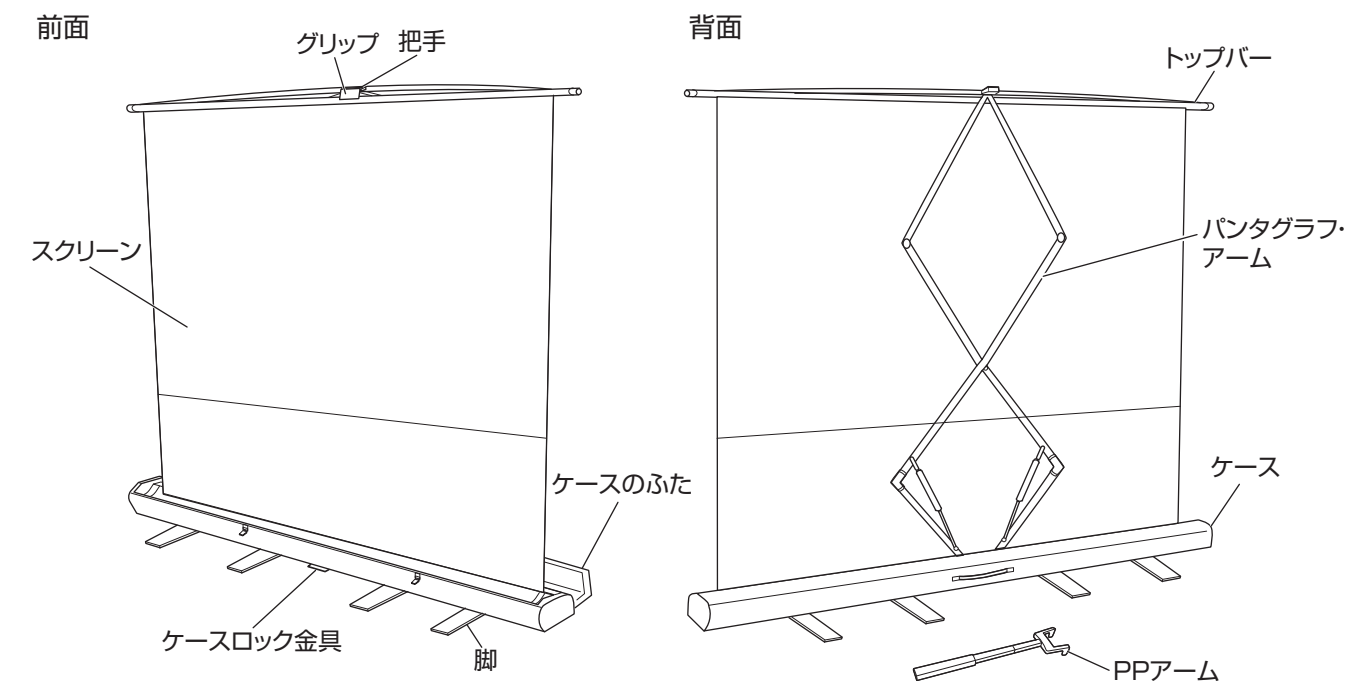


スクリーンに関するご注意

スクリーンの反射性能維持のため、下記にご注意ください。

- スクリーンに直接手を触れないでください。
- スクリーンを折る、寄りかかる、物をぶら下げるなど乱暴に扱わないでください。
- スクリーンに文字を書かないでください。筆記用具の種類を問わず消すことができなくなります。
- スクリーンのお手入れは、乾いた柔らかい布で拭くか柔らかいブラシでほこりを払ってください。汚れがついたときは、薄めた中性洗剤液で軽く拭いたあとに水拭きをして、自然に乾燥させてください。
- お手入れにはベンジン・シンナーなどの化学薬品は使用しないでください。スクリーンの表面が変質し、均一な映写効果が得られなくなります。

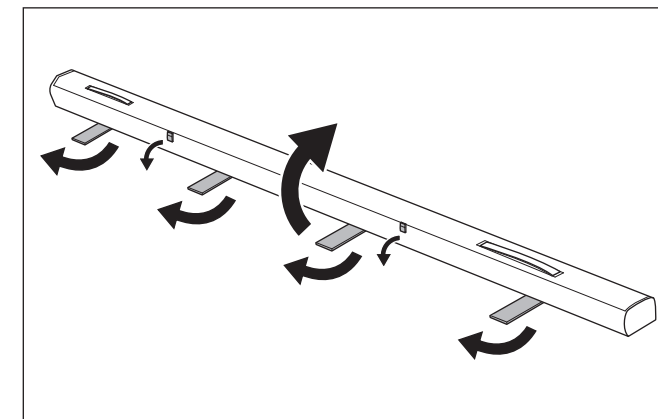
部品の名称



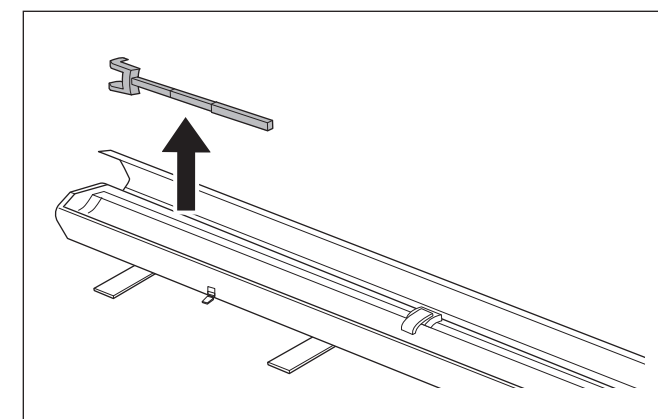
スクリーンをセットする

スクリーンを引き出す

- スクリーンをセットする場所を確保します。
- ケース底面の4つの脚をケースと直角になるよう回転させて開きます。
- ケースロック金具のロックを解除してケースのふたを開けます。
 - ケースのふたを押さえながら、ケースロック金具を操作してください。
 - ケースのふたは、ケース後方に立てた状態にしてください。

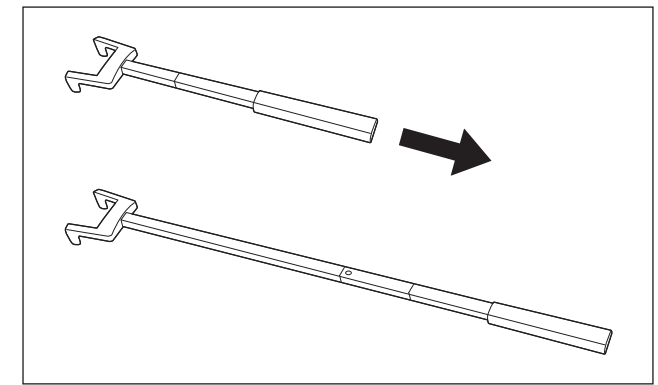


- ケース内部に収納されているPPアームを取り出します。

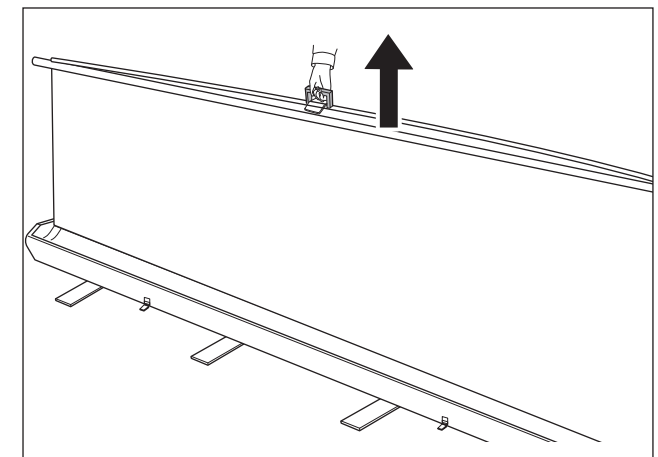


- PPアームを引き延ばします。

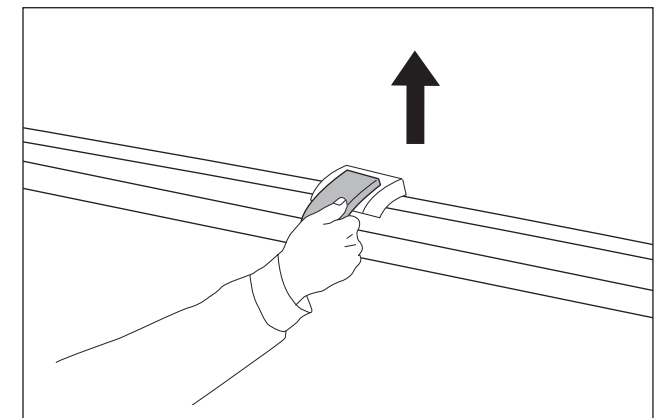
- カチッと音がするまで引き延ばしてください。



- スクリーンの把手を持って、グリップを操作しやすい高さまでスクリーンを引き上げます。



- グリップを持って、肩の高さまでスクリーンを引き上げます。



- PPアームをグリップ下部にセットし、真上に押し上げてスクリーンを引き上げます。
 - 垂直方向にゆっくり操作してください。
 - スクリーンに手が触れないよう注意してください。

- ◆注記 トッパバーとスクリーンの間に隙間ができることがありますが、スクリーンの平面性を保つための構造です。不良ではありません。

