

# 壁掛けスクリーンボード WOL - BR 72V/82V

## 取扱説明書

このたびは、お買い上げいただきまして誠にありがとうございます。

この「取扱説明書」は、本製品を安全に正しくご使用いただくためのものです。ご使用前に必ずお読みください。

また、ご使用中もお手元に置いてご活用いただき、大切に保管してください。

## 安全上のご注意

製品は安全に十分配慮して設計されておりますが、誤った取り扱いをすると、火災が起きたり人が障害を負うことがあります。事故防止のため下記を必ずお守りください。

### 注意

下記の注意を守らずに誤った取り扱いをすると  
人が障害を負う、または財産に損害を与える恐れがあります。



- スクリーンボードを壁面に取り付ける際は、壁面の強度を確認した上、しっかりと取り付けてください。
- 設置および組立は、必ず本紙に基づいて行ってください。誤った設置や組立はけがや破損の原因となります。
- スクリーンボードの取り付け、取り外しには、2人以上の人数で行ってください。



- スクリーンボードにもたれかかったり、ぶら下がったりしないでください。けがや破損の原因となります。

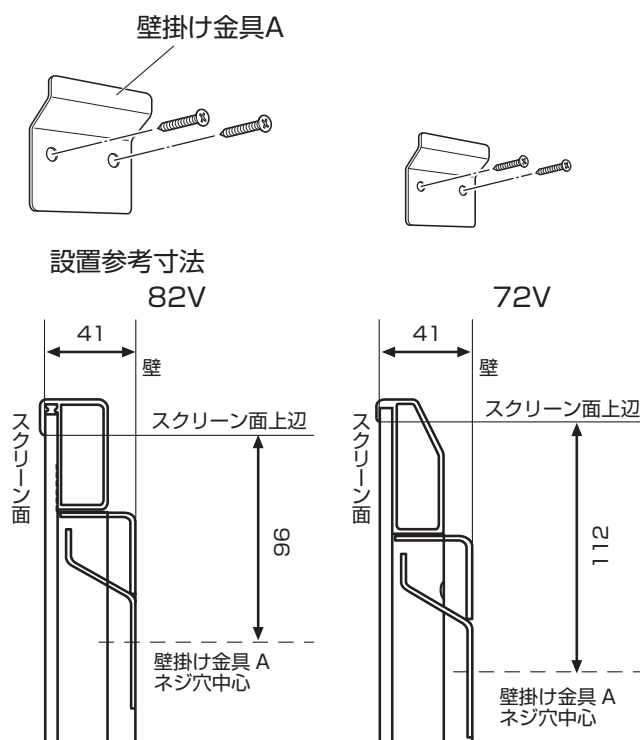
## 開梱時に付属品をご確認ください。

- ペントレイ…………… 1個
- ペントレイ取付ネジ…………… 3ケ (82インチのみ)
- 壁掛け金具A (壁側上部用) …… 2ケ
- 壁掛け金具B (ボード側下部用) …… 2ケ
- 壁掛け金具B取付ネジ…………… 8ケ (ローヘッド 6×16L)
- タッピングビス (呼び6×40L) …… 6ケ \*壁面の状況に応じてご利用ください。

# スクリーンボードを取り付ける

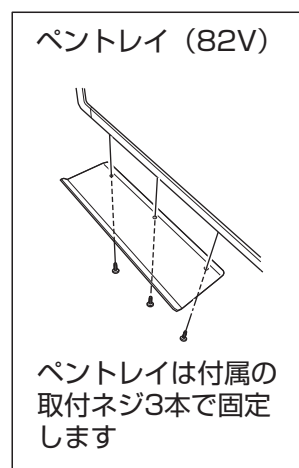
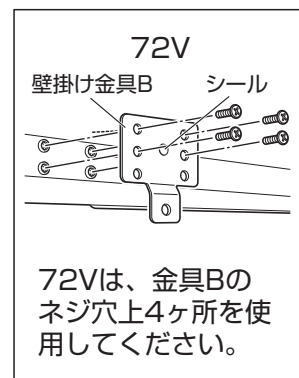
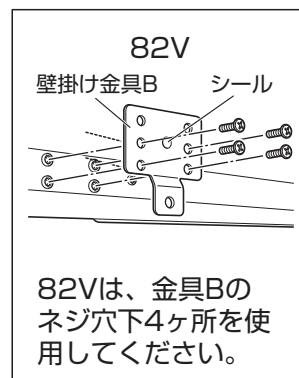
## 壁掛け金具A（2個）を壁面に取り付ける

1. 壁掛け金具Aは、柱や間柱など、頑丈な箇所に取り付けてください。
2. 金具の向きを間違えないように注意してください。
3. 金具はそれぞれ水平になる位置に取り付けてください。
4. スクリーンボードの重心が2個の金具の中心付近にくるような位置に取り付けてください。



## 壁掛け金具B（2個）とペントレイをボードスクリーン本体に取り付ける

1. 壁掛け金具Bの向きを間違えないように注意してください。
2. イラストにあるように、壁掛け金具Bのシールが貼ってある面が見えるように、ボードに取り付けてください。
3. ペントレイをイラストにしたがってボードに取り付けてください。



## スクリーンボードを壁面に取り付ける

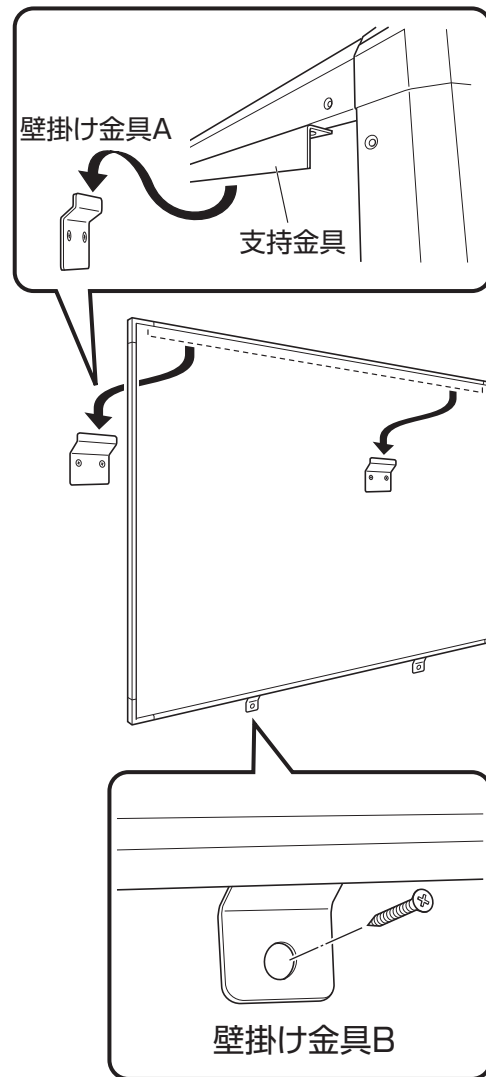
1. 壁面に取り付けた壁掛け金具Aにボードスクリーン背面上部の支持金具を引っ掛けます。

### ⚠ 注意

- スクリーンボードを引っ掛けたあと、必ず支持金具と壁掛け金具A（2個）が噛みあっていることを確認してから手を離してください。
- また、手を離れたあとは、スクリーンボードを持ち上げないでください。スクリーンボードが落下してけがや破損の原因となります。

2. 壁掛け金具Bと壁面をネジで固定する。

壁面の材質に適したネジを使用してください。



# スクリーンボードのお手入れ方法

スクリーンボードは市販のホワイトボードマーカーで書き込み、消去できます。

長時間使用すると、スクリーンボードの表面にマーカーの細かい顔料が付着し汚れますが、水拭きで簡単に拭き取ることができます。次に使用する際は、完全に乾いてからご使用ください。

1週間に1回程度のお手入れをお勧めします。

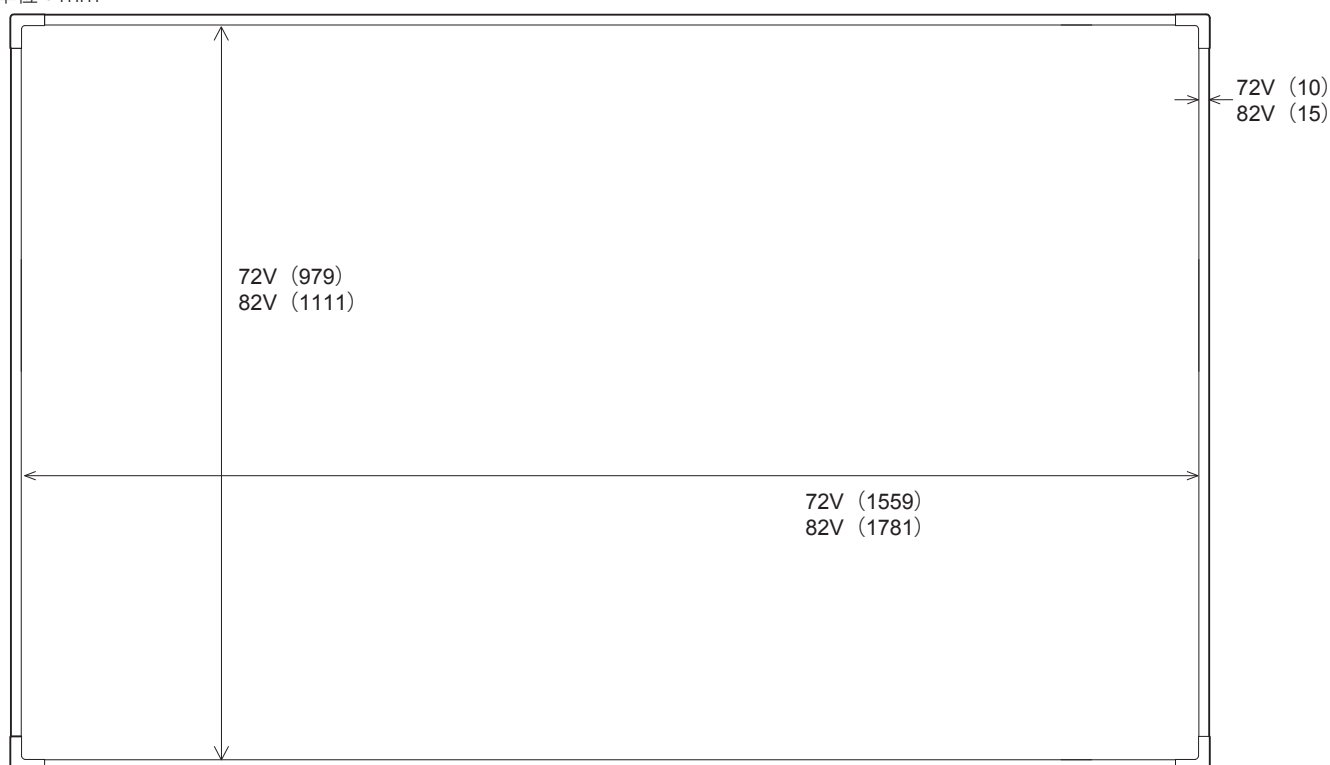
## 基本仕様

### 重量

72V : 15kg

82V : 19kg

単位 : mm



製造元・問い合わせ先

泉 株式会社 樹脂事業部 東京樹脂課 〒141-0021 東京都品川区上大崎三丁目1番1号 JR 東急目黒ビル 15F TEL : (03) 5719-7482