

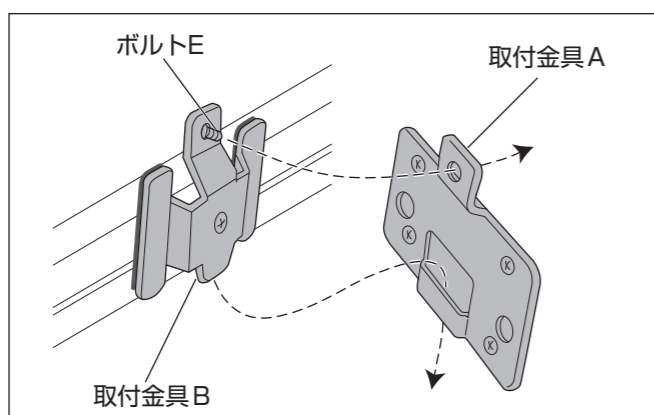
3. 本体ケースを取り付ける

天井または壁面等に取り付けた取付金具Aに本体ケースを取り付けます。

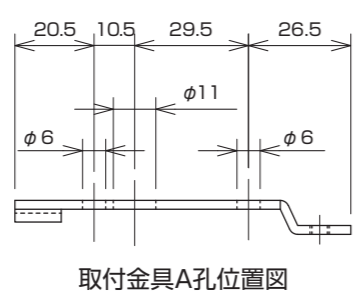
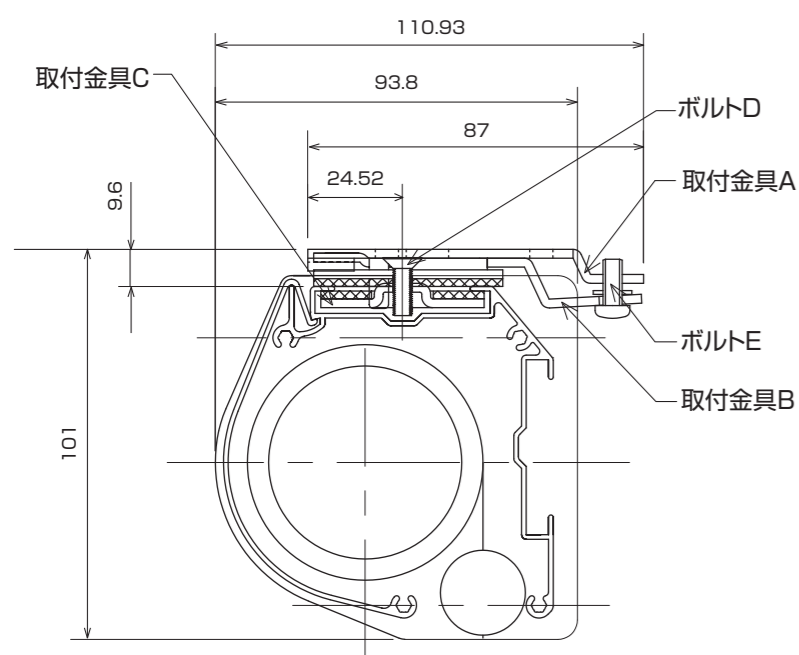
1. 天井または壁に取り付けた取付金具Aのくぼみに、本体ケースの取付金具Bのツメを差し込みます。

- ◆**注記** ・取り付け時は、スクリーン本体ケースが取付金具Aから抜け落ちないように注意してください。
- ・施工の途中で絶対に手を離さないでください。

2. 取付金具Aのねじ穴に、取付金具BのボルトEを合わせて締めます。ボルトがしっかり締まっていることを確認してください。

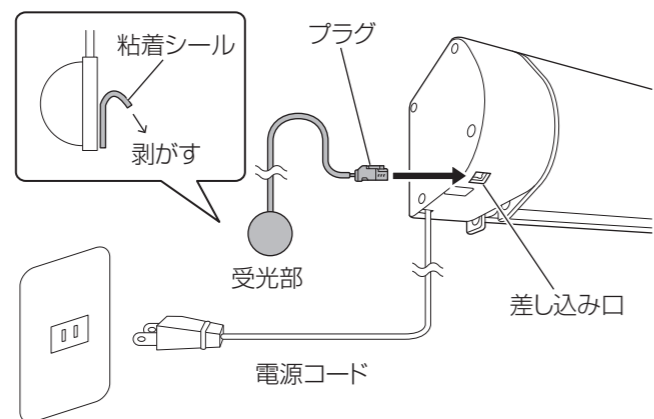


取り付け時寸法図（天井取り付け時）



リモコン受光部を取り付ける

1. リモコン受光部のプラグをスクリーンの差し込み口に接続します。
2. 貼付面のゴミや汚れ・水・油・湿気などを拭き取り、受光部裏面の粘着シールの剥離紙を剥がして貼り付けます。
 - ・直射日光のあたらない場所に設置してください。
 - ・受信感度が悪いときは、受光部の取り付け位置を変更してください。
 - ・リード線の長さは300mmです。

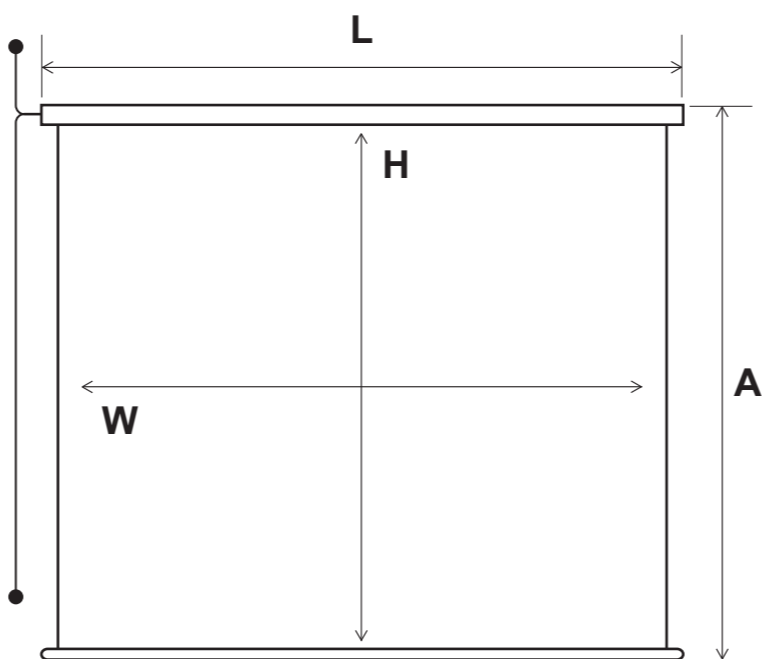


スクリーンに関するご注意

スクリーンの反射性能維持のため、下記にご注意ください。

- ・スクリーンに直接手を触れないでください。
- ・スクリーンを折る、寄りかかる、物をぶら下げるなど乱暴に扱わないでください。
- ・スクリーンに文字を書かないでください。筆記用具の種類を問わず消すことができなくなります。
- ・スクリーンのお手入れは、乾いた柔らかい布で拭くか柔らかいブラシでほこりを払ってください。汚れがついたときは、薄めた中性洗剤液で軽く拭いたあとに水拭きをして、自然に乾燥させてください。
- ・お手入れにはベンジン・シンナーなどの化学薬品は使用しないでください。スクリーンの表面が変質し、均一な映写効果が得られなくなります。

基本仕様



品名	イメージ寸法 W(mm)	イメージ寸法 H(mm)	ケース寸法 L(mm)	全長A(mm)	質量(kg)
IS-EV80AW	1,725	1,680	1,823	1,810	7.0
IS-EV100AW	2,130	1,985	2,228	2,115	8.6
IS-EV120AW	2,540	2,390	2,638	2,420	10.5
IS-EV80HDAW	1,871	1,556	1,968	1,686	7.4
IS-EV100HDAW	2,314	1,805	2,413	1,935	9.0
IS-EV120HDAW	2,755	2,055	2,853	2,185	10.9
IS-EV80VAW	1,823	1,637	1,923	1,767	7.3
IS-EV100VAW	2,254	1,906	2,353	2,036	8.8
IS-EV120VAW	2,685	2,175	2,783	2,305	10.7

製造元・問い合わせ先

泉株式会社 樹脂事業部 東京樹脂課 〒141-0021 東京都品川区上大崎三丁目1番1号 JR 東急目黒ビル 15F TEL : (03) 5719-7482

電動式スクリーン IS-EV

取扱説明書

このたびは、お買い上げいただきまして誠にありがとうございます。この「取扱説明書」は、スクリーンを安全に正しくご使用いただくためのものです。ご使用前に必ずお読みください。また、ご使用中もお手元に置いてご活用いただき、大切に保管してください。

安全上のご注意

製品は安全に十分配慮して設計されておりますが、誤った取り扱いをすると、火災が起きたり人が障害を負うことがあります。事故防止のため下記を必ずお守りください。

- 安全上のご注意の注意事項を守る** ▶▶ 「安全上のご注意」の注意事項を必ずお読みください。
- 定期的に点検する** ▶▶ ご使用前に、スクリーンの巻き取り部や取り付け部などに、ゆがみ・ゆるみ・破損や亀裂等がないことを確認してください。点検は1年に1度行ってください。
- 故障したら使用しない** ▶▶ 動作がおかしくなったり製品の破損に気がいたら、すぐに使用を中止して販売店に修理をご依頼ください。

警告

下記の注意を守らずに誤った取り扱いをすると人が障害を負う恐れがあります。

- 火気禁止 熱器具のそばに設置しない**
製品にはプラスチック素材を使用しています。ストーブやヒーターなど発熱器具に近い場所に設置すると火災の原因になります。
- 禁止 異常を感じたら使用を中止する**
異臭や異音を感じたり、動作に異常が認められたときは、直ちに運転を中止して電源プラグを抜いてください。そのまま使用し続けると火災や故障の原因になります。
- 禁止 スクリーンにぶら下がらない**
スクリーンにぶら下がったり、物を掛けないでください。スクリーンが落下して大けがの原因になります。
- 注意 きちんと取り付ける**
取り付け前に、取り付ける天井・壁面の強度を確認し、しっかりと取り付けてください。しっかり取り付けられていないとスクリーンが落下して大きな事故の原因になります。
- 分解禁止 分解・改造しない**
正常に作動しなくなるだけでなく、部品が飛び出し大けがの原因になります。
- 禁止 スクリーンを無理にひっぱらない**
スクリーンを無理にひっぱると、内部のモーターが破損しスクリーンが動かなくなることがあります。

注意 下記の注意を守らずに誤った取り扱いをすると人が障害を負う、または財産に損害を与える恐れがあります。

禁止 **スクリーンを取り扱うとき** スクリーンの昇降時は、周囲に人や障害物がないかを十分に確認してください。

禁止 **子供がさわらないようにする** 小さなお子様がスクリーンを操作したり、スクリーンを使って遊ばないように注意してください。

使用時のご注意

- スクリーン昇降時は、付属のリモコンスイッチを使用してください。リモコン操作時は、リモコン本体を受光部に向けてご使用ください。リモコンの使用法は下記「リモコンを使う」を参照してください。
- 昇降時に動作を反転させるときは、必ずスクリーンを止めてから再度操作してください。

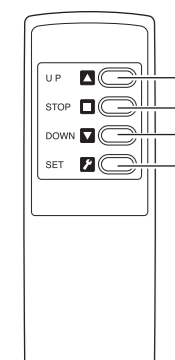
設置に関するご注意

次のような場所には設置しないでください。

- 湿度の高い場所
- 風が直接あたる場所
- 直射日光のあたる場所
- ストーブや熱器具の近く
- ほこりの多い場所
- 人が頻繁に通過する場所

リモコンを使う

ご使用前に、単4アルカリ乾電池×2本をセットしてください。



- スクリーンを巻き上げる**
▲ ボタンを押します。スクリーンがケースに収納されて自動で停止します。
- スクリーンを途中で止める**
□ ボタンを押します。押した位置で停止します。
- スクリーンを降ろす**
▼ ボタンを押します。スクリーンが所定の位置まで下降し、自動で停止します。
- スクリーン下限位置を設定する**
設定方法は右記「スクリーン下限位置（リミット）を設定する」を参照してください。
※スクリーン昇降動作中の反転は、□ ボタンを押してから操作してください。

スクリーン下限位置(リミット)を設定する

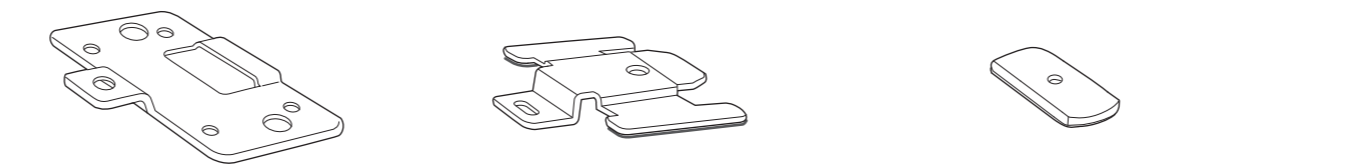
工場出荷時に下限位置(リミット)は設定済みです。下限位置を変更するときは、必ずリモコンを使って以下の手順で設定してください。

- ▲ ボタンを押します。スクリーンが巻き上げられて自動で停止します。**
※スクリーンが上がっていると動きません。
- 👉 → □ → ▲ の順にボタンを押します。設定モードに入ります。**
- ▼ ボタンを押します。スクリーンが下降します。**
※自動で停止しません。
- ▲ ▼ □ ボタンでご希望の下限位置を調整し、ストップ状態にします。**
- 👉 ボタンを押します。約2秒後に下限位置が設定されます。**
※2.～5.の設定モードは3分以内に操作してください。3分を過ぎると自動で設定モードが終了します。(終了のお知らせはありません。)
- ▲ ボタンを押して、自動で停止するまでスクリーンを巻き上げます。**
- ▼ ボタンを押して、設定した下限位置でスクリーンが停止するか確認します。**

- 必ずスクリーンを止めてから操作してください。
- 上限位置は設定できません。
- 壁付けスイッチで下限位置は設定できません。壁付けスイッチを単品で使用する時も、下限位置はリモコンで設定してください。
- 設定モードが終了したときは、再度 1. から操作してください。
- 設定した下限位置(リミット)がずれたときは、スクリーンをすべて巻き上げて再度確認してください。それでもずれているときは再設定してください。

スクリーンを取り付ける

取付部品の名称



取付金具A 2個 (天井、ボックス、壁側)

取付金具B 2個 (本体側)

取付ナットC 2個 (本体側)

スプリングワッシャー 3/8 4個

ナット3/8 4個

ボルトD 2個(皿5×10mm)

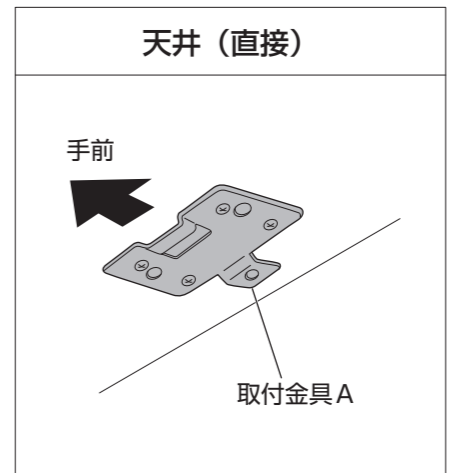
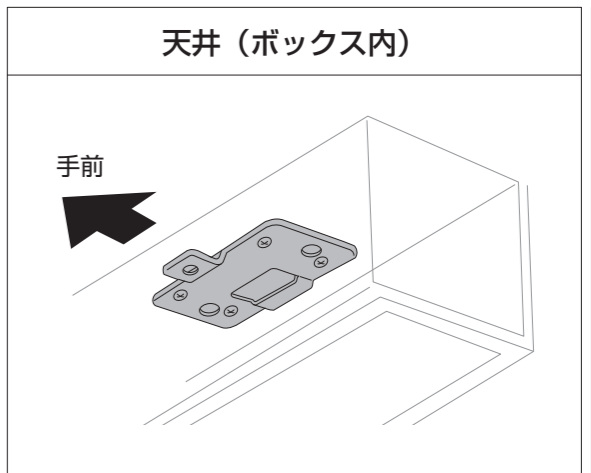
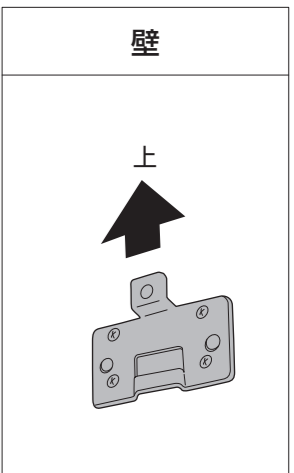
ボルトE 2個(トラス5×12mm)
※取付金具Bに取り付けられています。

タッピングビスF 8個(トラス4×40mm)

※スプリングワッシャー、ナットは用途に応じてご使用ください。

1. 設置場所に取付金具Aを取り付ける

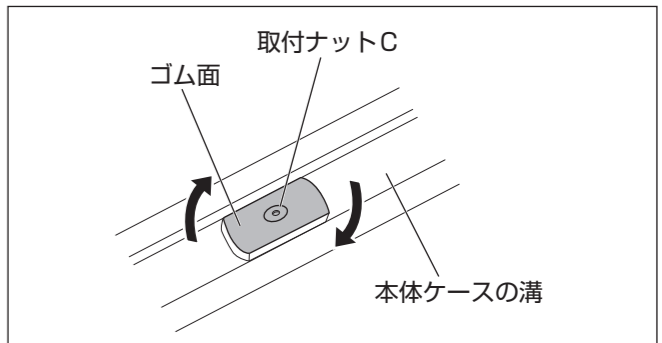
取付金具Aを天井(直接)、天井(ボックス内)、壁面等にタッピングビスFで取り付けます。設置場所によって取り付け方が異なります。下記を参照ください。

天井 (直接)	天井 (ボックス内)	壁
 <p>取付金具A</p>		

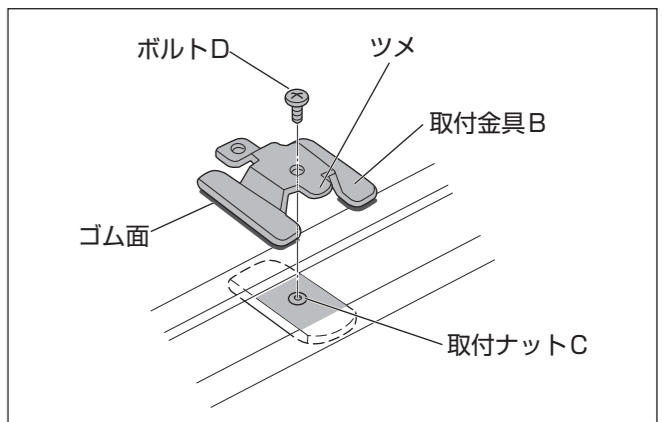
※壁面にドン付けする場合は、付属の型紙で位置を決めてから取り付けてください。

2. 本体ケースに取付金具Bを取り付ける

- 取付金具Bを取り付ける位置に目印をつけます。
- 取付金具BのボルトDを緩めて取付ナットCを外します。取付ナットCのゴム面を上にして本体ケースの溝に収めます。



- 取付ナットCを、本体ケースの溝の中で右方向に90°回転させて本体ケースから外れないようにします。取付金具Bのゴム面を溝の両縁に渡した状態でボルトDを仮締めします。
・取付金具Bの突起が、取付ナットCの上に乗らないよう注意してください。
・天井(直接)、天井(ボックス内)、壁面で取付金具Bのツメの方向が異なります。ご注意ください。



	天井 (直接)	天井 (ボックス内)	壁
取付金具Bのツメの方向	手前	背後	下

- 取付金具Bを手順1の目印に合わせ、ボルトDを固定します。ボルトがしっかり締まっていることを確認してください。

◆注記 取付金具Bの突起が取付ナットCの上に乗っていないか、取付ナットCが溝方向に対し直角にセットされているか必ず確認してください。