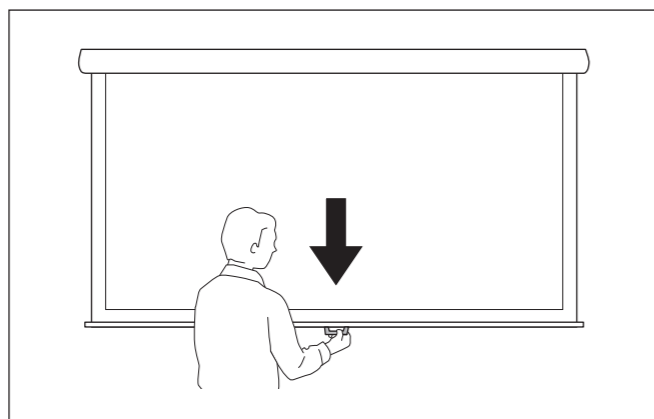


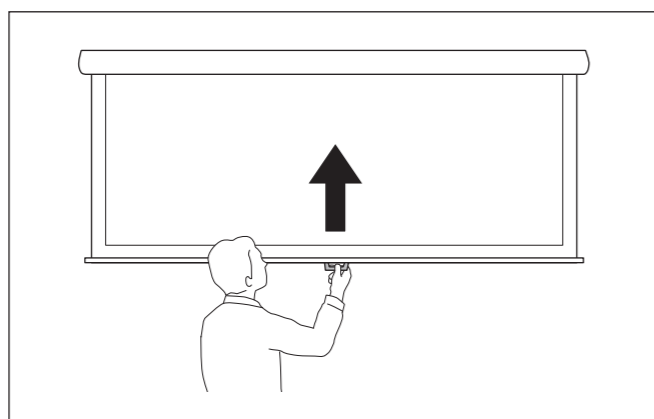
3. 任意の位置まで引き下げ、手を離すとスクリーンがロックします。

- ◆注記
- ・ロックは約8cmのピッチです。
  - ・製品に貼付のストップシール以上に引き下げると、故障の原因になるだけでなくスクリーンが落下して大きな事故の原因になります。



## 2. スクリーンを収納する

引き出し把手をしっかり手で持ち、軽く引き下げ(8cm以内)でロックを解除させます。スクリーンは自然に巻き戻ります。

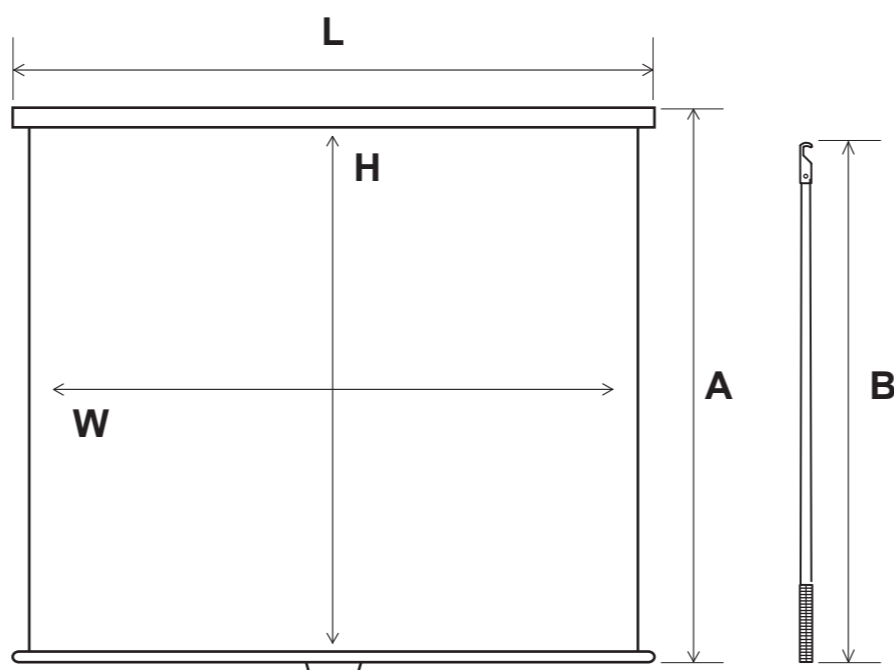


## スクリーンに関するご注意

スクリーンの反射性能維持のため、下記にご注意ください。

- ・スクリーンに直接手を触れないでください。
- ・スクリーンを折る、寄りかかる、物をぶら下げるなど乱暴に扱わないでください。
- ・スクリーンに文字を書かないでください。筆記用具の種類を問わず消すことができなくなります。
- ・スクリーンのお手入れは、乾いた柔らかい布で拭くか柔らかいブラシでほこりを払ってください。汚れがついたときは、薄めた中性洗剤液で軽く拭いたあとに水拭きをして、自然に乾燥させてください。
- ・お手入れにはベンジン・シンナーなどの化学薬品は使用しないでください。スクリーンの表面が変質し、均一な映写効果が得られなくなります。

## 基本仕様



品名	イメージ寸法 W(mm)	イメージ寸法 H(mm)	ケース寸法 L (mm)	全長A (mm)	フック棒 B	質量(kg)
IS-S80AW	1,725	1,680	1,807	1,825	1,090	7.0
IS-S100AW	2,130	1,985	2,212	2,130	1,290	8.7
IS-S120AW	2,540	2,390	2,622	2,435	1,490	10.3
IS-S80HDAW	1,871	1,556	1,957	1,700	1,090	7.4
IS-S100HDAW	2,314	1,805	2,399	1,950	1,290	9.0
IS-S120HDAW	2,755	2,055	2,840	2,191	1,490	11.0
IS-S80VAW	1,823	1,637	1,909	1,781	1,090	7.4
IS-S100VAW	2,254	1,906	2,339	2,051	1,290	9.0
IS-S120VAW	2,685	2,175	2,770	2,311	1,490	11.0

# スプリングロール式スクリーン IS-S

## 取扱説明書

このたびは、お買い上げいただきまして誠にありがとうございます。この「取扱説明書」は、スクリーンを安全に正しくご使用いただくためのものです。ご使用前に必ずお読みください。また、ご使用中もお手元に置いてご使用いただき、大切に保管してください。

## 安全上のご注意

製品は安全に十分配慮して設計されておりますが、誤った取り扱いをすると、火災が起きたり人が障害を負うことがあります。事故防止のため下記を必ずお守りください。

### 安全上のご注意の注意事項を守る

「安全上のご注意」の注意事項を必ずお読みください。

### 定期的に点検する

ご使用前に、スクリーンの巻き取り部や取り付け部、引き出し把手などに、ゆがみ・ゆるみ・破損や亀裂等がないことを確認してください。点検は1年に1度行ってください。

### 故障したら使用しない

動作がおかしくなったり製品の破損に気がいたら、すぐに使用を中止して販売店に修理をご依頼ください。

## 警告

下記の注意を守らずに誤った取り扱いをすると人が障害を負う恐れがあります。

### 火気禁止 熱器具のそばに設置しない

製品にはプラスチック素材を使用しています。ストーブやヒーターなど発熱器具に近い場所に設置すると火災の原因になります。

### 分解禁止 分解・改造しない

正常に作動しなくなるだけでなく、部品が飛び出し大けがの原因になります。

### 禁止 スクリーンにぶら下がらない

スクリーンにぶら下がったり、物を掛けないでください。スクリーンが落下して大けがの原因になります。

### 注意 きちんと取り付ける

取り付け前に、取り付ける天井・壁面の強度を確認し、しっかりと取り付けてください。しっかり取り付けられていないとスクリーンが落下して大きな事故の原因になります。

製造元・問い合わせ先

泉 株式会社 樹脂事業部 東京樹脂課 〒141-0021 東京都品川区上大崎三丁目1番1号 JR 東急目黒ビル 15F TEL : (03) 5719-7482

**注意** 下記の注意を守らずに誤った取り扱いをすると人が障害を負う、または財産に損害を与える恐れがあります。

**注意** スクリーンを取り扱うとき  
スクリーンの昇降時は、周囲に人や障害物がないかを十分に確認してください。

**禁止** 子供がさわらないようにする  
小さなお子様がスクリーンを操作したり、スクリーンを使って遊ばないように注意してください。

## 使用時のご注意

- スクリーンを引き下げる時は、必ず付属のフック棒を使用してください。
  - スクリーンを引き下げすぎないでください。製品に貼付のストップシール以上に引き下げると、故障の原因になるだけでなくスクリーンが落下して大きな事故の原因になります。
  - スクリーン巻き上げ時の上昇速度は室内の温度環境によって多少変化します。
- ※ご使用後は必ずスクリーンをケース内に巻き戻してください。

## 設置に関するご注意

次のような場所には設置しないでください。

- 湿度の高い場所
- 直射日光のあたる場所
- ほこりの多い場所
- 風が直接あたる場所
- ストーブや熱器具の近く

## 取付部品の名称

取付金具A 2個 (天井、ボックス、壁側)

取付金具B 2個 (本体側)

取付ナットC 2個 (本体側)

スプリングワッシャー 3/8 4個

ナット3/8 4個

ボルトD 2個(皿5×10mm)

ボルトE 2個(トラス5×12mm)  
※取付金具Bに取り付けられています。

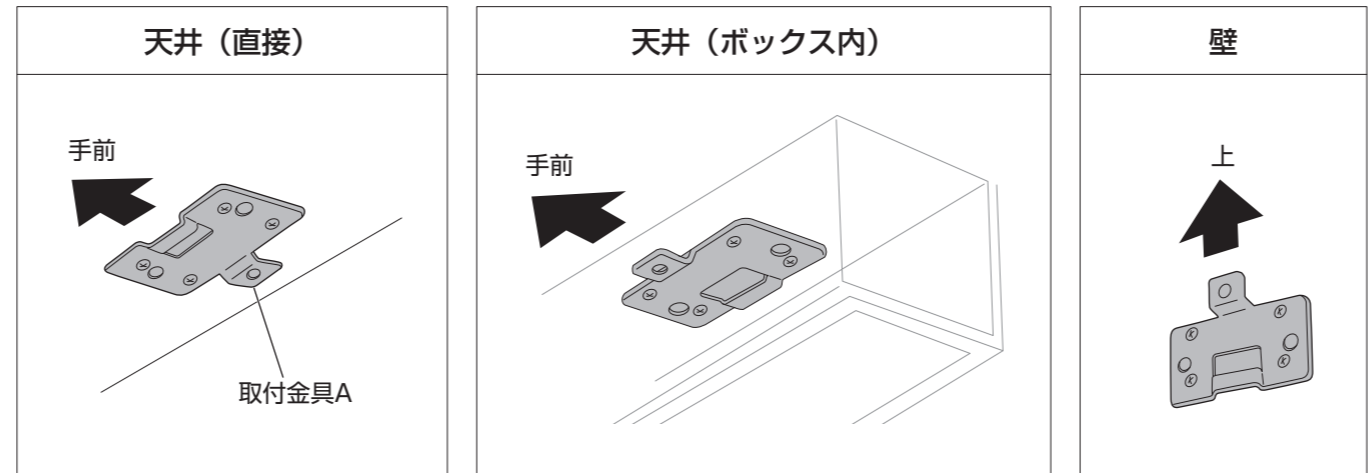
タッピングビスF 8個(トラス4×40mm)

※スプリングワッシャー、ナットは用途に応じてご使用ください。

## スクリーンを取り付ける

### 1. 取付金具Aを設置場所に取り付ける

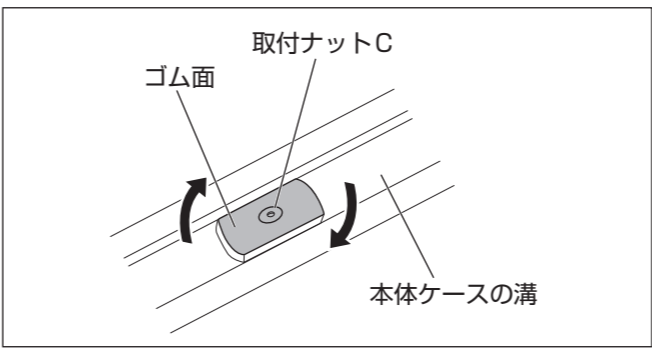
取付金具Aを天井(直接)、天井(ボックス内)、壁面等にタッピングビスFで取り付けます。設置場所によって取り付け方が異なります。下記を参照ください。



※壁面にドン付けする場合は、付属の型紙で位置を決めてから取り付けてください。

### 2. 取付金具Bを本体ケースに取り付ける

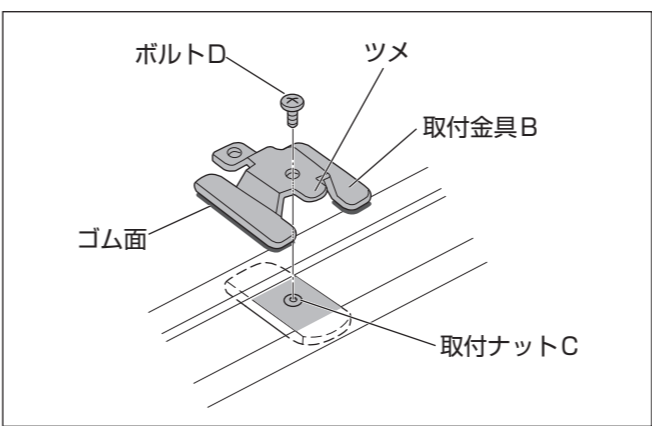
- 取付金具Bを取り付ける位置に印を付けます。
- 取付金具BのボルトDを緩め、取付ナットCを外しゴム面を上にして本体ケースの溝に収めます。



- 本体ケースの溝の中で、取付ナットCが本体ケースから外れないよう右方向に90°回転させます。取付金具Bのゴム面を、本体ケース溝の両縁に渡しボルトDで仮締めします。

取付金具Bから出ている突起が、取付ナットCの上に乗らないよう注意してください。天井(直接)、天井(ボックス内)、壁面で取付金具Bのツメの方向が異なります。ご注意ください。

	天井(直接)	天井(ボックス内)	壁
取付金具Bのツメの方向	手前	背後	下



- 取付金具Bを手順1で付けた印に合わせてボルトDを本締めします。

**注記** 取付金具Bから出ている突起が取付ナットCの上に乗っていないか、取付ナットCが本体の溝に対して直角にセットされているか確認してください。

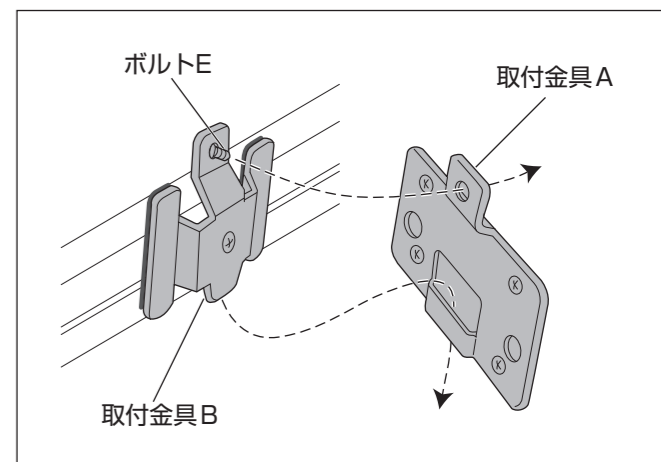
## 3. 本体ケースを取り付ける

天井または壁面等に取り付けた取付金具Aに本体ケースを取り付けます。

- 取付金具Bのツメを、壁または天井に取り付けた取付金具Aのくぼみに差し込みます。

**注記** 取付金具Aから、スクリーン本体ケースが抜け落ちないように注意してください。また、施工の途中では絶対に手を離さないでください。

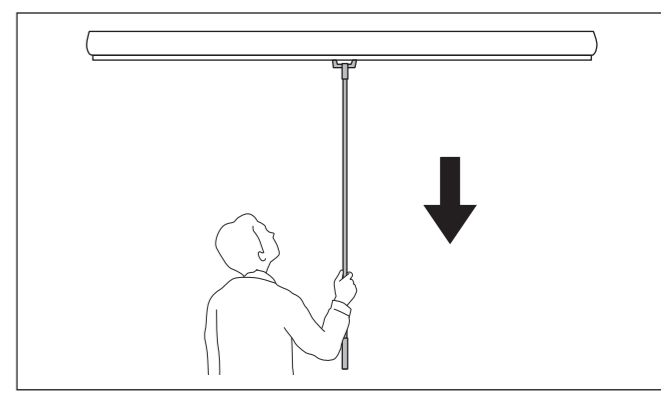
- 取付金具BにボルトEを取り付け、取付金具Aのネジ穴に合わせて締めしっかりと固定します。



## スクリーンをセットする

### 1. スクリーンを引き出す

- 付属のフック棒を引き出し把手に引っ掛け、スクリーンを引き出します。



- 手が届く位置までスクリーンを引き下げたら、手で引き出します。

