

PJ カート / 取扱説明書 (PJ-I)

このたびは、お買い上げいただきまして誠にありがとうございます。

1. 安全上のご注意

品質に十分配慮して製造していますが、誤った使い方をすると周辺の器具に損害を与えたり、怪我をする可能性があります。事故を防ぐために、次のことを必ずお守りください。

[映写後、プロジェクターの冷却ファン作動中は可動フタを閉めない]

プロジェクターは、映写後数分間冷却ファンが作動します。冷却ファンの作動中に可動フタを閉めると、製品内の温度が上昇してプロジェクターに悪影響を与えるだけでなく、製品が変形して正常に作動しなくなる可能性があります。

[熱器具の側に設置しない]

ストーブやヒーターなどの発熱器具に近い場所に設置すると、製品が熱を帯びたり、変形・変色の可能性があります。

[分解・改造しない]

分解・改造すると製品がスムーズに作動しなくなる可能性があります。特に OA タップは発熱・発火の原因になります。絶対に分解、改造しないでください。

[引いて移動しない]

製品を引いて移動すると、製品の角に足をぶつかけたり車輪で足を踏むなどしてけがをする可能性があります。移動時は必ず押して移動してください。また、乱暴に移動すると中に収納した機器が破損する可能性があります。

[上に乗らない]

製品の上に乗るなどして体重をかけると、製品が破損したり、転倒して周辺の器具に損害を与えたりけがをする可能性があります。

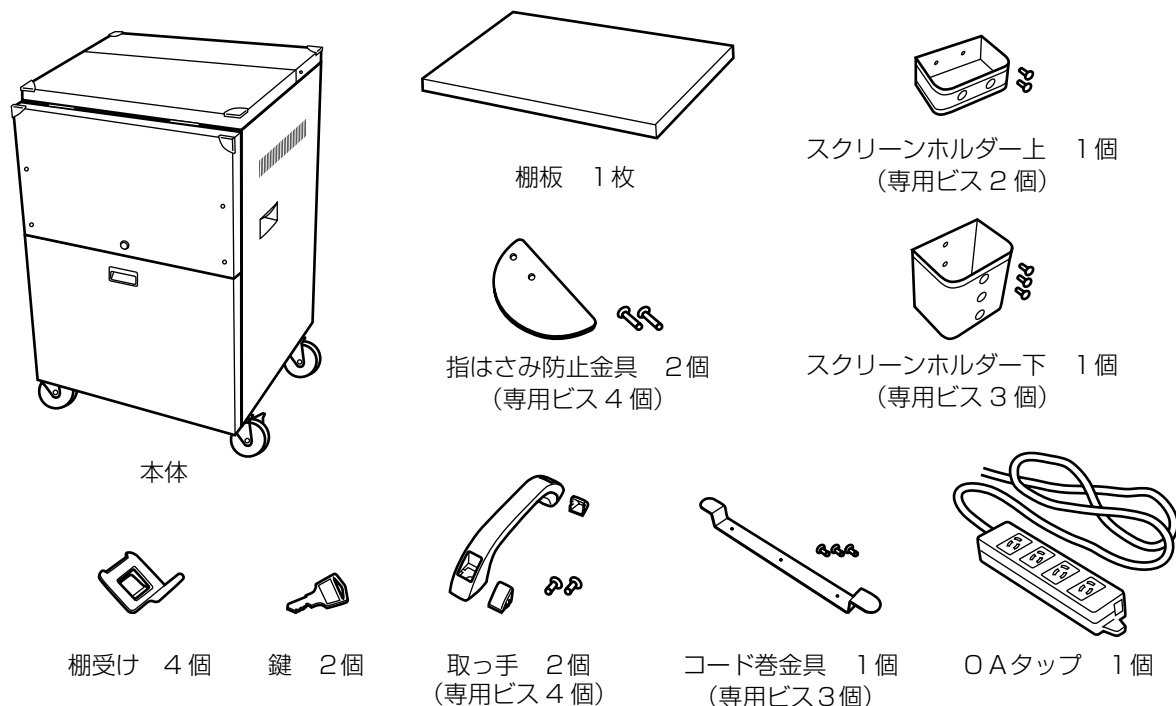
[不安定な場所で使用しない]

凸凹した不安定な場所や傾斜した場所で使用すると、投影中の画像が不快に揺れるだけでなく、製品が転倒したり不用意に移動して周辺の器具に損害を与える可能性があります。

[開いた可動フタの上に重いもの (5kg 以上) を載せない]

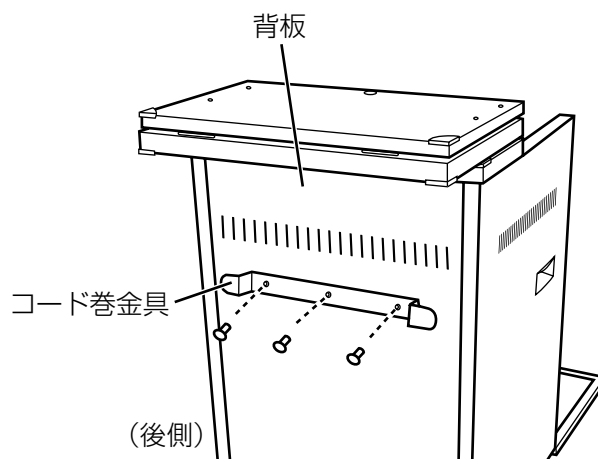
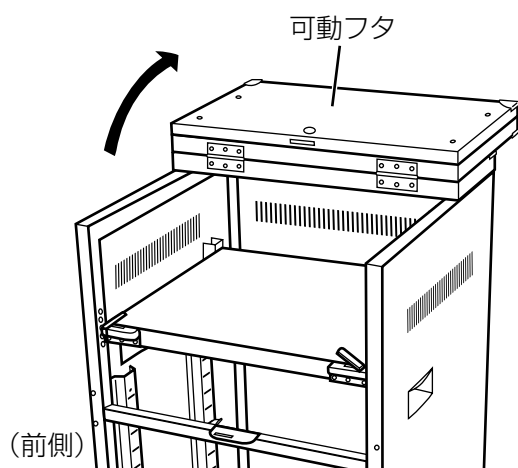
開いた可動フタの上に周辺機器や教材などを載せて使用することができますが、5kg 以上の重いものを載せると製品が転倒する可能性があります。

2. 組み立て部品

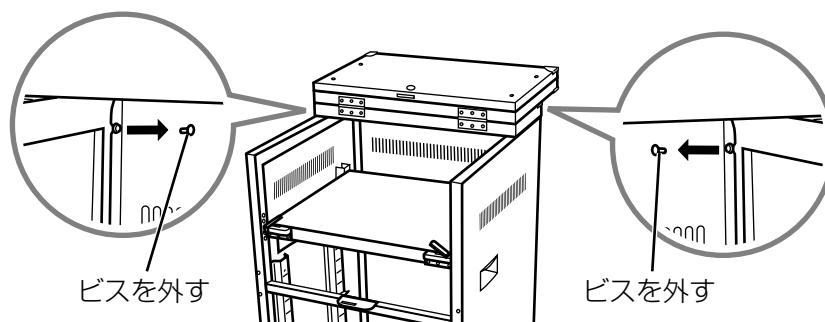


3. セッティング方法

1. 可動フタを完全に開けます。
2. 背板にコード巻金具を取り付けます。

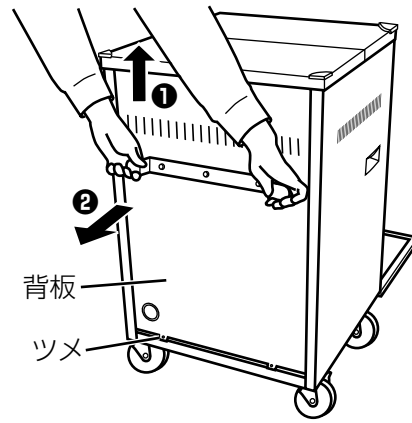


3. 両奥のビス (2カ所) を外します。



4. 背板をはずします。

- ① 取り付けたコード巻金具をにぎって上に軽く持ちあげると、背板下部のツメがはずれます。
- ② ツメがはずれたことを確認してから本体より背板をはずしてください。



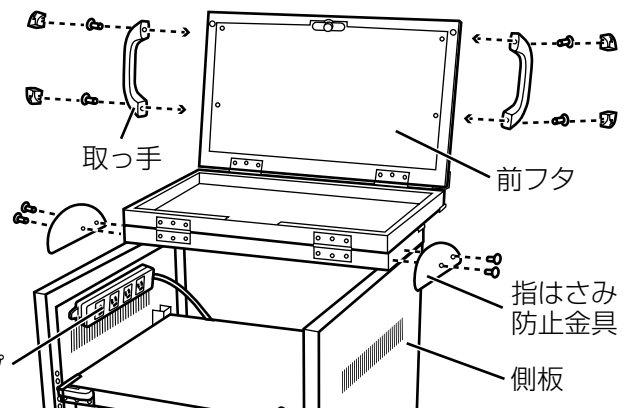
5. 側板上面に指はさみ防止金具を取り付けます。

6. 前フタに取っ手 (2カ所) を取り付けます。

7. OAタップを本体にセットします。

- ・OAタップはマグネットタイプです。任意の位置に取り付けることができます。

OAタップ



8. 柱の穴 (4カ所) に棚受けを取り付け、その上に棚板をセットします。

- ・棚板は30mmピッチで任意の位置にセットすることができます。収納する機器に応じて棚の高さを決めてください。
- ・棚板を追加が必要な際はオプション品としてお買い求めください。

9. スクリーンホルダーを取り付けます。

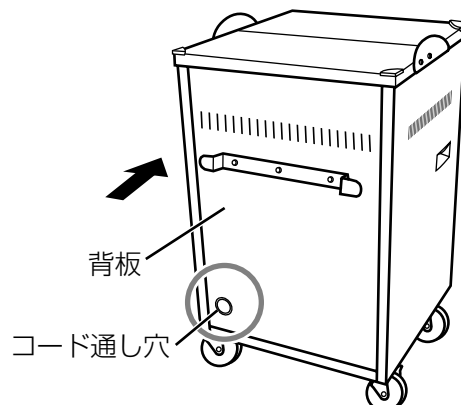
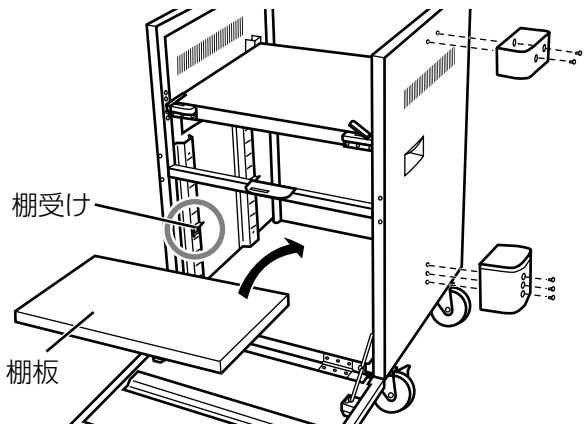
- ・マグネットスクリーン (別売) を合わせてご使用の場合にお使いください。

10. PJカートにプロジェクター及び周辺機器をセットして結線します。

- ・結線の方法は各機器の取扱説明書を参照してください。
- ・各機器の電源を接続する際は消費電力の確認をしてください。

11. セットと結線が終わったら、背板を取り付け両奥のビスを締めます。

- ・OAタップのコードは背板のコード通し穴から外に出してください。



4. 使用方法

使用时

鍵をあけて可動フタを開け、収納した周辺機器を使用します。

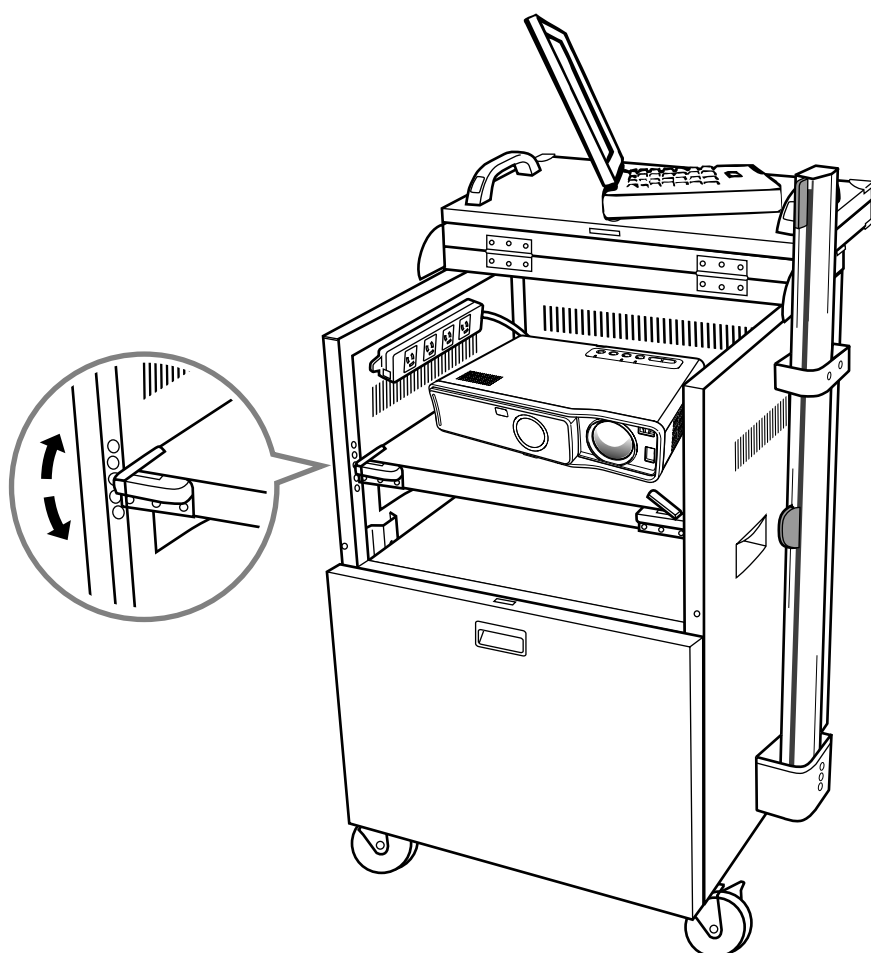
(可動フタの上に機器をセットして使用することもできます。)

- ・可動フタ上を使用する際は、載せる機器のサイズ、重さ(5kg以内)に注意してください。
- ・チルト棚は5つの角度でセットすることができます。(0~8°の5段ロック)

※下扉内部に収納した機器を取り出した後、扉は必ず閉じてください。開けたままにすると足を引っかけるなどしてけがをする恐れがあります。

使用后

1. 機器の電源がOFFになっていることを確認してください。
2. チルト棚を水平位置に戻し、機器をPJカートに収納します。
 - ・チルトしたまま可動フタを閉めると、プロジェクターが破損する恐れがあります。
 - ・チルトしたまま移動すると、プロジェクターが棚から落ちて破損する恐れがあります。
3. 可動フタを閉めて鍵を掛けます。



※プロジェクター及び周辺機器は別売です

高さ：847mm (収納時)

幅：504mm (収納時)

奥行：508mm (収納時)

重量：23kg

棚板の耐荷重 5kg まで

製造元・問い合わせ先

泉 株式会社 樹脂事業部 東京樹脂課 〒141-0021 東京都品川区上大崎三丁目1番1号 JR 東急目黒ビル 15F TEL : (03) 5719-7482