

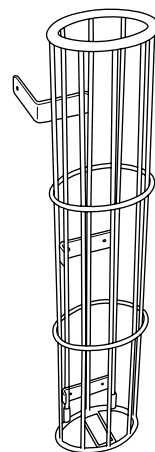
PJ カート用 WOL スクリーン ホルダー

取扱説明書

お買い上げいただきありがとうございます。

1. 内容物

- ① WOL スクリーン
ホルダー



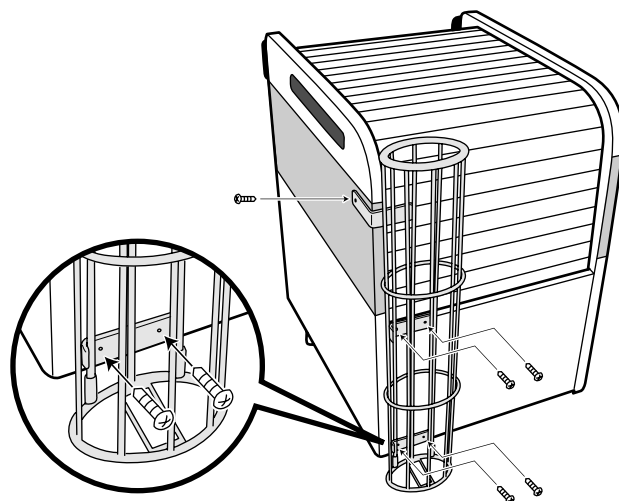
- ② 取付け用ビス×5個
(トラス4×16mm)



※市販のプラスドライバーをご用意ください。

2. 取付け方法

- ① ホルダーの金具取付け部をカート前部の下端に合わせた位置にセットし、その位置で各金具取付け部（3ヶ所）を付属のビスで仮止めします。
- ② 仮止めしたポジションを確認（ホルダーが曲がっていないかなど）し、ビスを本締めします。
- ③ ビスがしっかり止まっていることを確認します。



※イラストはPJ-CWです。

3. ご使用方法

- ① WOL-M12/M20/M20V/M30 の場合

WOLに付属のキャリングケース（黒）をホルダーに差し込み、製品はキャリングケースから出し入れしてご使用ください。尚、製品を入れる際には途中で放したりせず、きちんと入れたことを確認してから手を放すようにしてください。

- ② WOL-FXR/FXL の場合

製品をそのままホルダーから出し入れしてご使用ください。尚、製品を入れる際には途中で放したりせず、きちんと入れたことを確認してから手を放すようにしてください。

製造元・問い合わせ先

泉 株式会社 樹脂事業部 東京樹脂課 〒141-0021 東京都品川区上大崎三丁目1番1号 JR東急目黒ビル 15F TEL:(03) 5719-7482