

WOL^{*} スクリーンキット / 取扱説明書

このたびは、お買い上げいただきまして誠にありがとうございます。(*WRITE ON THE LIGHT[®])

1. 安全上のご注意

品質に十分配慮して製造していますが、誤った使い方をすると製品の寿命を短くしたり、けがをする可能性があります。事故を防ぐために、次のことを必ずお守りください。

[熱器具の側に設置しない]

製品にはプラスチック素材を使用しているため、ストーブやヒーターなどの発熱器具に近い場所に設置するとスクリーンの表面が変化する可能性があります。

[金属製品などでこすらない]

スクリーンの表面は非常に硬いコート層で保護されていますが、プラスチック素材を使用しているため金属などの硬いもので強くこすると傷付く可能性があります。

[磁性記憶媒体を 10cm 以内に近づけない]

スクリーンの 10cm 以内に、定期券、キャッシュカード、CD、DVD などの磁性記憶媒体を近づけないでください。データを破損する可能性があります。

[スクリーンに粘着テープなどを貼らない]

誤ってセロテープなどの粘着テープを貼ったときには、粘着性が残らないよう注意しながらすぐに剥がしてください。粘着材がスクリーンに残った場合は、中性洗剤などを使っていねいに拭き取ってください。

[きれいな黒板に設置する]

設置面が汚れていると裏面のマグネット層に汚れが付着し落下する可能性があります。また、スクリーン表面に凸凹を生じることがあります。

[スクリーンを上げた直後に剥がれないことを確認する]

低温状態のスクリーンは特に強い巻きぐせが残るため、スクリーンを上げた直後は巻き戻り現象を生じて黒板から剥がれ落下することがあります。スクリーンを上げた直後は、巻き取りロールから手を離しても黒板から剥がれないことを確認してください。

[貼り付け位置を修正するときは必ず巻き取りロールを使う]

貼り付け位置を修正するときは、巻き取りロールにスクリーンを巻き取ってから修正してください。不用意にたるませたり押しつぶしてスクリーンに折れ目ができるとう修復できない可能性があります。

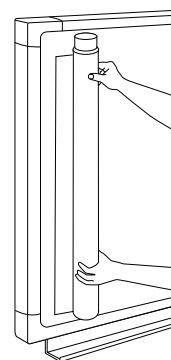
[保管・携帯時は必ずキャリングケースを使う]

スクリーンの上に重いものを載せたり固いものをぶつけると、修復できない傷が付いたりホコリが付着して汚れる可能性があります。保管・携帯時は必ずキャリングケースに収納してください。

2. 使用方法

スクリーンを引き出す

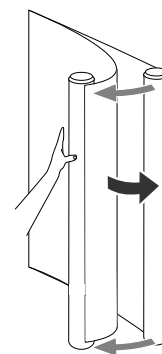
1. キャリングケースからスクリーンを取り出し、両端の巻きゆるみ防止ワイヤーをはずします。
2. スクリーンを黒板の縦フレームと平行になるよう磁着させます。巻き取りロールを黒板に押し付けながらゆっくりと回転させてスクリーンを上げます。



スクリーンを上げた状態で位置をずらすことはできません。位置を修正するときは、必ず巻き取りロールにスクリーンを巻き取ってから修正してください。スクリーンを上げた状態で黒板から不用意に剥がすと、落下したり修復できない折れ目ができる可能性があります。

3. スクリーンを上げ、巻き取りロールを黒板に固定します。巻き取りロールから手を離してもスクリーンが黒板から離れないことを確認してください。

スクリーンが低温状態のとき、巻きぐせが残るため黒板から剥がれ落下する可能性があります。



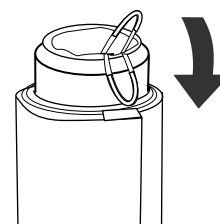
スクリーンを収納する

1. 巻き取りロールを黒板に押し付けながらスクリーンを巻き取ります。

斜めに巻いたりゆるみが出ないように十分注意してください。修正するときは、再度スクリーンを上げてからやり直してください。巻き取った状態で無理に修正するとスクリーンに傷を付ける可能性があります。

2. 巻き取りロールを黒板からゆっくりと離します。

黒板に押し付ける力を最後まで緩めないでください。黒板から剥がれ落下する可能性があります。



3. お手入れ方法

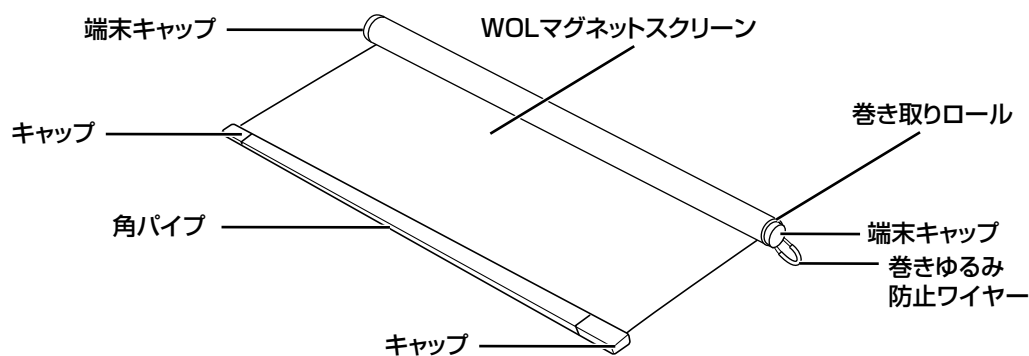
[スクリーン]

長時間使用するとスクリーン表面にマーカーの細かい顔料が付着し汚れますが、水拭きで簡単に拭き取ることができます。使用するときにはスクリーンが完全に乾いてからご使用ください。水拭きのお手入れは1週間に1回程度をおすすめします。裏面のマグネット層に金属粉などのゴミが付着したときは、巻き取りロールに少しづつスクリーンを巻き取りながら拭き取るとシワを発生させずにお手入れできます。

[イレーサー]

プラスチックケースから布・スポンジー体部品を外して中性洗剤で洗ってください。使用するときには完全に乾いてからご使用ください。

4. 部品の名称



内容物 WOL スクリーン、キャリングケース、マーカー3本（黒・赤・青）、イレーサー

製造元・問い合わせ先

泉 株式会社 樹脂事業部 東京樹脂課 〒141-0021 東京都品川区上大崎三丁目1番1号 JR 東急目黒ビル 15F TEL : (03) 5719-7482