

インタラクティブ プロジェクターカート (IWCT-01)

取扱説明書



このたびは、お買い上げいただきまして誠にありがとうございます。この「取扱説明書」は、本製品を安全に正しくご使用いただくためのものです。ご使用前に必ずお読みください。また、ご使用中もお手元に置いてご活用いただき、大切に保管してください。

安全上のご注意

製品は安全に十分配慮して設計されておりますが、誤った取り扱いをすると、火災が起きたり人が障害を負うことがあります。事故防止のため下記を必ずお守りください。

注意

下記の注意を守らずに誤った取り扱いをすると
人が障害を負う、または財産に損害を与える恐れがあります。

-  ● カートを移動するときは、必ず両手でハンドルを持って移動してください。転倒によるけがや破損の原因となります。
 - カートを固定するときは、必ずキャスターをロックしてください。転倒によるけがや破損の原因となります。
 - カートにはプロジェクター以外のものを取り付けしないでください。
 - カートにもたれかかったり、ぶら下がったり、上に乗ったりしないでください。けがや破損の原因となります。
 - 分解・改造は絶対にしないでください。カートがスムーズに作動しなくなる可能性があります。
 - 凸凹した不安定な場所や傾斜した場所で使用すると、カートが転倒したり不用意に移動して周辺の器具に損害を与える可能性があります。
 - カートを不用意に動かさないでください。投影画面がゆがんだり、周囲のテーブルなどを破損する原因となります。
 - 大きな段差は乗り越えないでください。転倒によるけがや破損の原因となります。
-
-  ● カートの組み立て、プロジェクターの取り付けは必ず2人以上で作業してください。
 - すべての止めネジはしっかりと確実に固定してください。けがや破損の原因となります。
 - 組み立てには、電動工具など締め付けトルクが強い工具は使用しないでください。破損の原因となります。

組立前に準備する工具

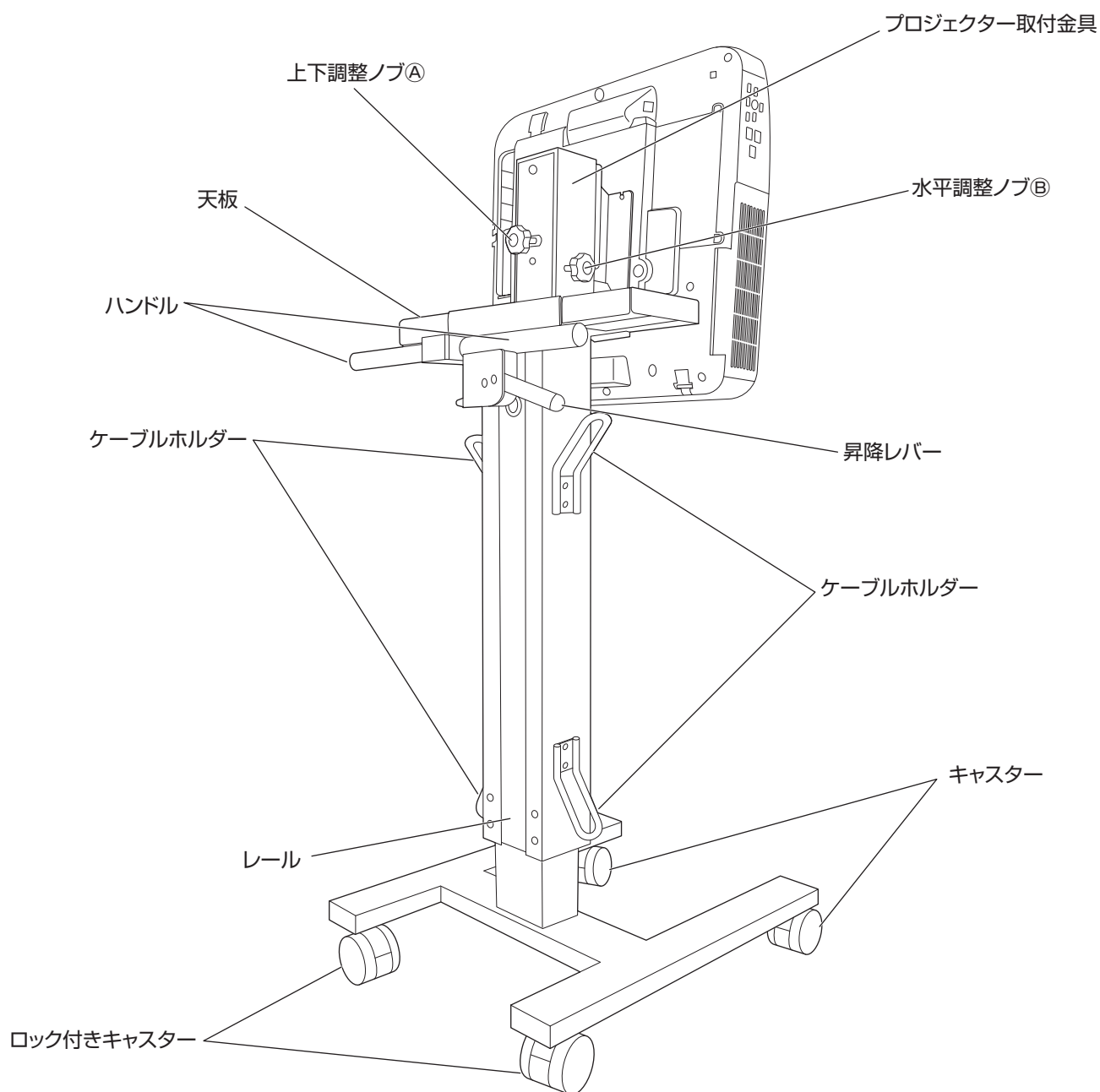
プラスドライバー

内容物

開梱時に必ず内容をご確認ください。

- ① カート 1台
- ② プロジェクター取付金具..... 1個
- ③ プロジェクター固定ネジ (M4×12 P=3) 4個
- ④ プロジェクター取付金具固定ネジ (M6×8) 2個

各部の名称



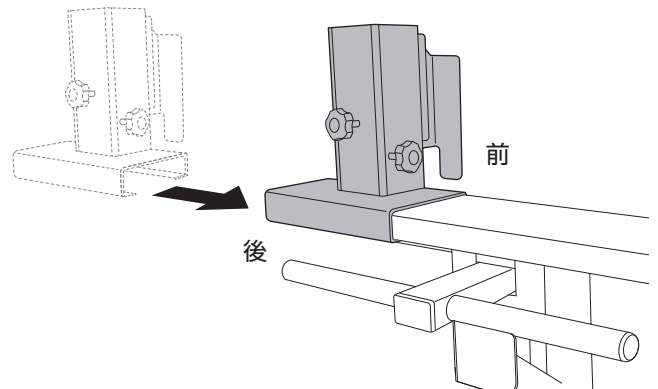
- ・本書のイラストは、「プロジェクターカートを設定する」の手順2以外はプロジェクター EB-1460UT をカートにセットする場合を例にしています。
- ・プロジェクターの機種によってセット方法が異なることがあります。

プロジェクターカートを設定する

1. カートにプロジェクター取付金具を取り付けます。取付金具をカートの天板にスライドして差し込みます。

- ① カート×1台使用
- ② プロジェクター取付金具×1個使用

・取り付け前に必ずプロジェクター取付金具の前後を確認してください。

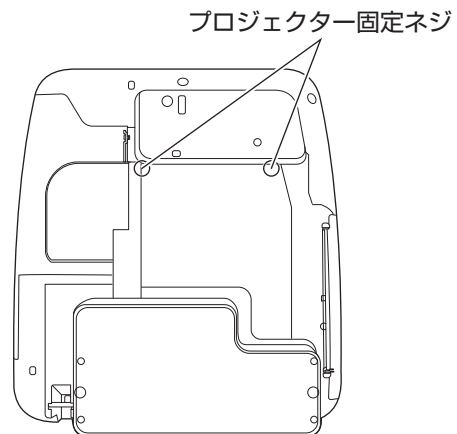


2. プロジェクターにプロジェクター固定ネジ2本を仮留めします。

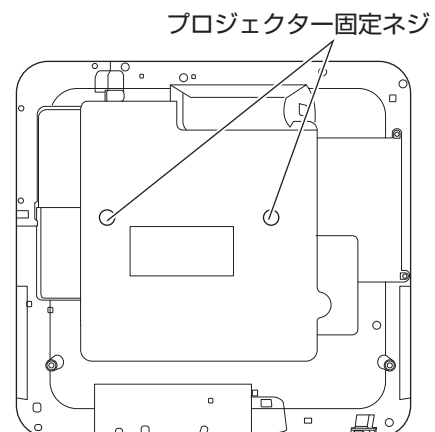
- ③ プロジェクター固定ネジ (M4×12 P=3)×2個使用

- ・プロジェクターの機種によってプロジェクター固定ネジの留め位置が異なります。詳細は下記イラストを参照してください。
- ・プロジェクター本体や、作業台にキズが付かないよう注意してください。
- ・プロジェクター固定ネジ2本のネジ山が5mm程度残るように取り付けてください。

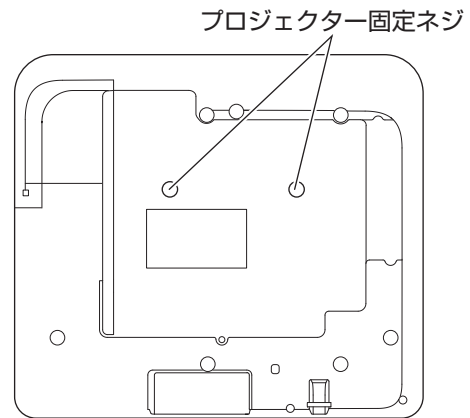
EB-685W/EB-685WT/EB-695WT の場合



EB-696UT/EB-1440UT/EB-1460UT の場合

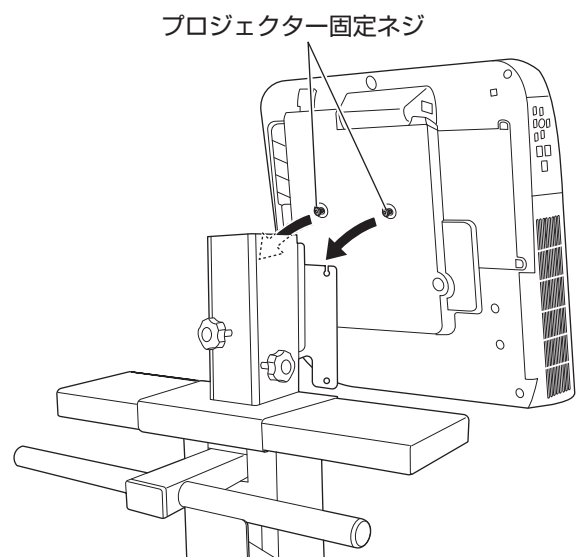


EB-710OUT/EB-1470OUT の場合



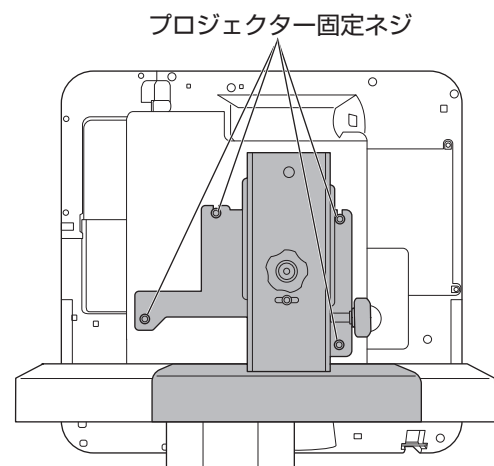
3. 手順2で仮留めしたプロジェクター固定ネジをプロジェクター取付金具の切り欠きに引っ掛けます。このとき、プロジェクター固定ネジ2本がしっかりと切り欠きに差し込まれていることを確認してください。

◆注記 必ず2人以上で作業し、プロジェクターの落下にご注意ください。



4. プロジェクター取付金具に、手順2で仮留めしたプロジェクター固定ネジ2本と下部の2本を固定します。ネジがしっかりと締まっていることを確認してください。

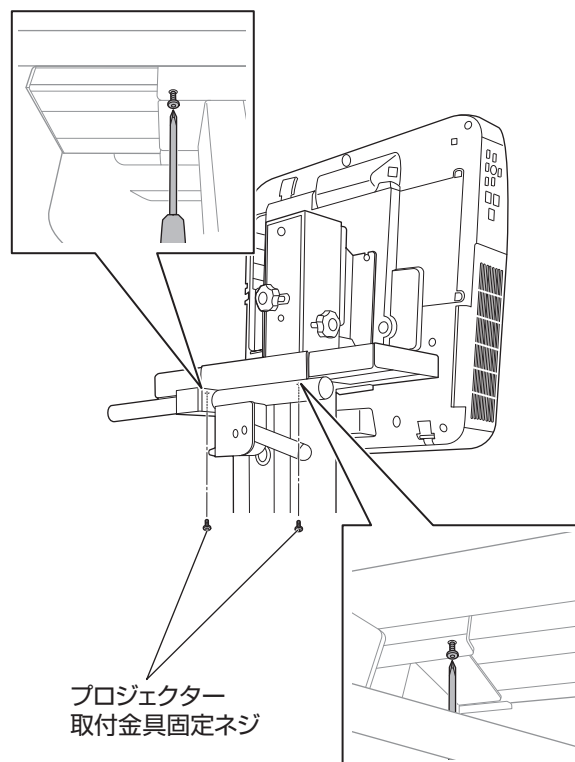
③ プロジェクター固定ネジ (M4×12 P=3) × 2個使用



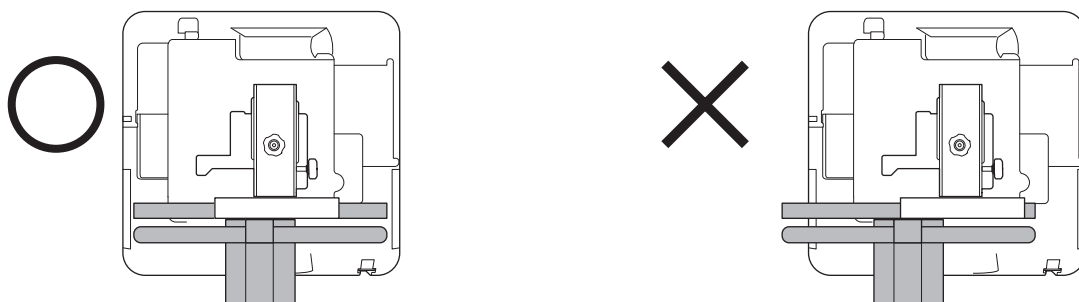
5. プロジェクター取付金具固定ネジ2か所を固定します。ネジがしっかり締まっていることを確認してください。

④ プロジェクター取付金具固定ネジ (M6×8)×2個使用

- ・ 固定前に、必ずプロジェクターの前後を確認してください。



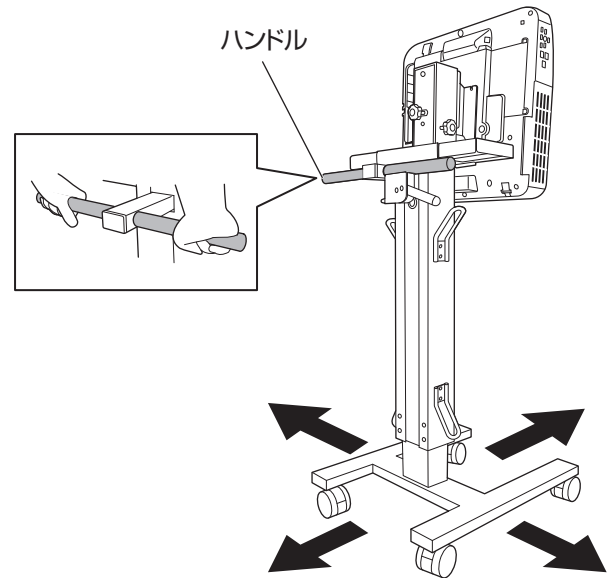
! プロジェクターがカート本体に対し中央になるようセットしてください。



プロジェクターが中央にセットされていないと、重心が不安定になり転倒するおそれがあります。

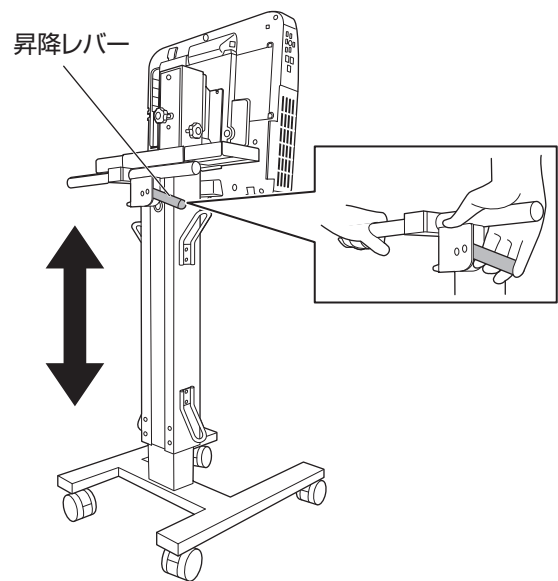
カート位置の調整：前後・左右

1. 両手でしっかりとハンドルを持ち、投影面に対してカート本体を前後・左右に動かして調整します。



カート位置の調整：高さ

1. 両手でしっかりとハンドルを持って昇降レバーを握り、投影面に対してカート本体を上下に動かして調整します。
 - ・高さを調整する前に、必ずキャスターをロックしてください。



投影画面を調整する

プロジェクターに内蔵されているテストパターンか、パソコンを接続して画像を投影し画面を調整します。プロジェクターにデジタル補正や台形補正などを設定している場合は、すべて初期化して補正されていない状態にしてください。

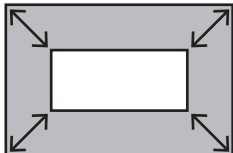
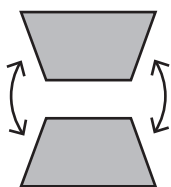


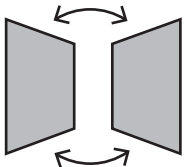


 **参照** 詳しくはプロジェクター本体の取扱説明書を参照してください。

調整前の準備：画像を投影する

1. プロジェクターの電源を ON にします。
2. 画像を投影します。

画像の調整

ハンドル側から投影面を見て画像を調整してください。

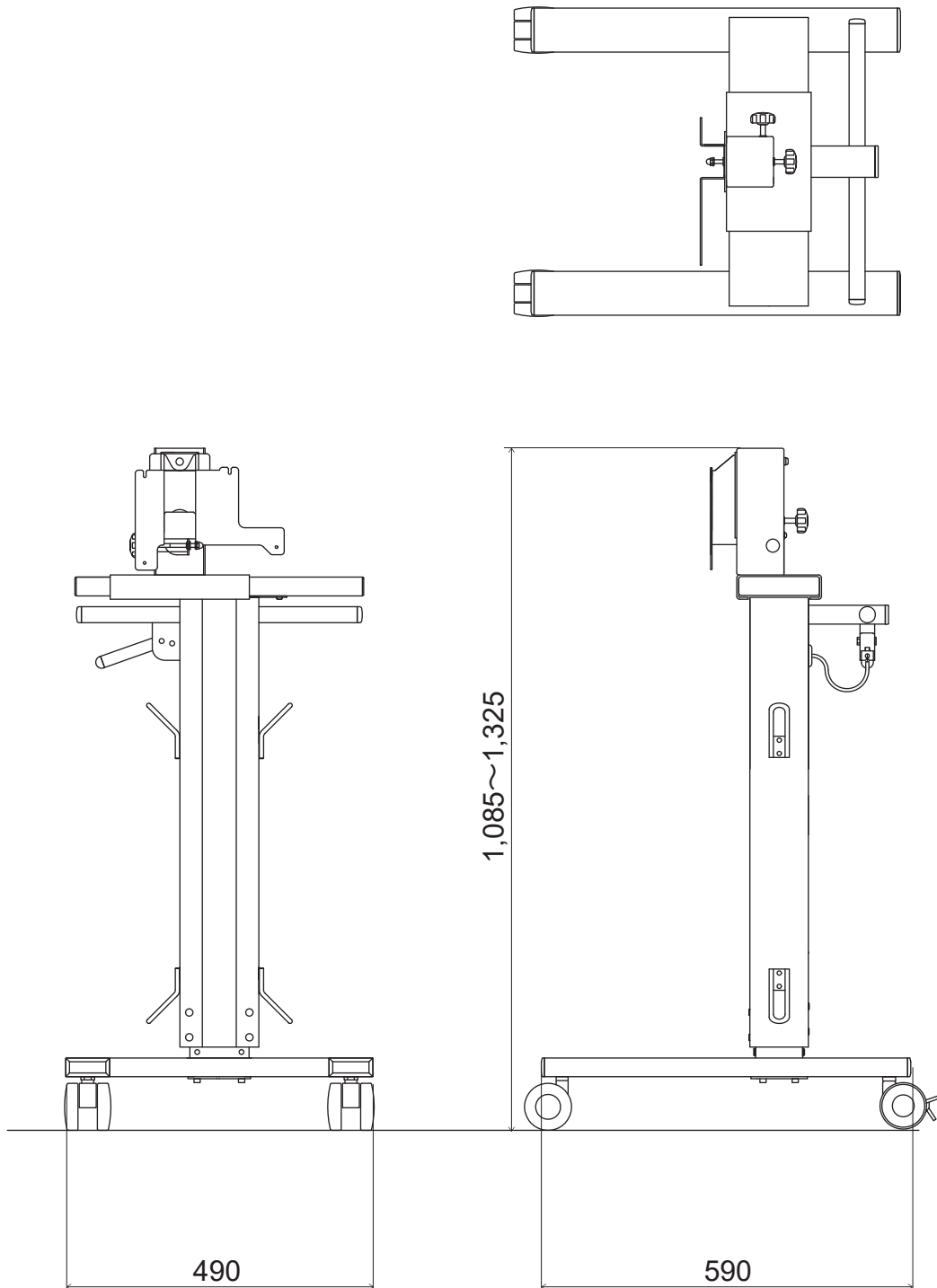
	画像が大きいとき	手でしっかりとハンドルを持って昇降レバーを握り、投影面に対してカート本体を上下に動かしてください。
	画像が小さいとき	
	手前がすぼまった台形	上下調整ノブ (A) を反時計方向に回してください。 
	手前が広がった台形	上下調整ノブ (A) を時計方向に回してください。 
	左が広がった台形	水平調整ノブ (B) を反時計方向に回してください。 
	右が広がった台形	水平調整ノブ (B) を時計方向に回してください。 

プロジェクターカートを取り外す

「プロジェクターカートを設定する」の逆の手順で取り外してください。

仕様

本体サイズ : W490mm × D590mm × H 1,085 ~ 1,325mm
重量 : 22.0kg



製造元・問い合わせ先

泉 株式会社 樹脂事業部 東京樹脂課 〒141-0021 東京都品川区上大崎三丁目1番1号 JR 東急目黒ビル 15F TEL : (03) 5719-7482