

パソコン用跳ね上げ式テーブル (IWCT-01専用) 取扱説明書

このたびは、お買い上げいただきまして誠にありがとうございます。この「取扱説明書」は、本製品を安全に正しくご使用いただくためのものです。ご使用前に必ずお読みください。また、ご使用中もお手元に置いてご活用いただき、大切に保管してください。

安全上のご注意

製品は安全に十分配慮して設計されておりますが、誤った取り扱いをすると、火災が起きたり人が障害を負うことがあります。事故防止のため下記を必ずお守りください。

⚠ 注意

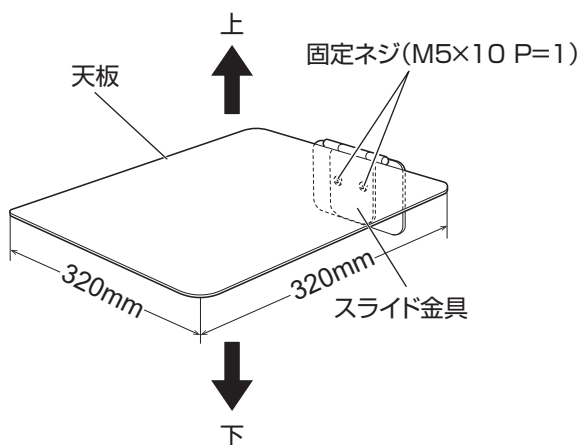
下記の注意を守らずに誤った取り扱いをすると人が障害を負う、または財産に損害を与える恐れがあります。

- 製品を移動するときは、パソコンテーブルにパソコンを載せたまま移動しないでください。転倒によるけがや破損の原因となります。
 - パソコンテーブルにもたれかかったり、ぶら下がったり、上に乗ったりしないでください。けがや破損の原因となります。
 - パソコンテーブルの取付時、テーブルの開閉時に指をはさまないように注意してください。けがや破損の原因となります。
-
- パソコンテーブルはカート本体の組み立て後に取り付けてください。
 - パソコンテーブルには、プロジェクターの投影画像を調整した後パソコンを設置してください。

組立前に準備する工具

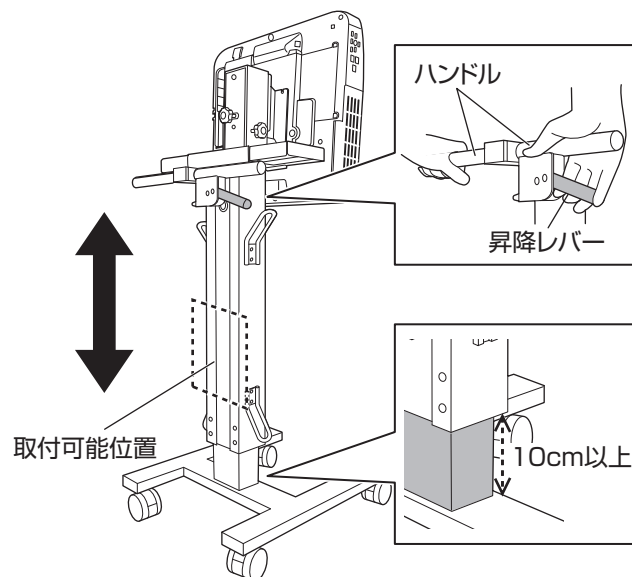
プラスドライバー

各部の名称



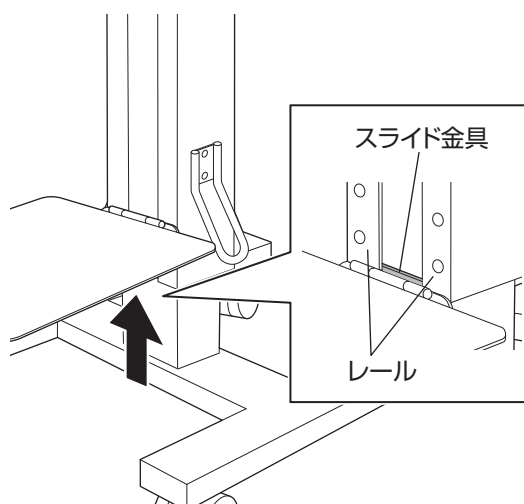
耐荷重：5kg

1. プロジェクターカートのハンドルを両手でしっかりと持って昇降レバーを握り、レールの下端とパソコンテーブルのベースが、10cm 以上の間隔が空くよう、カート本体を上下に動かして調整します。



2. プロジェクターカートのレールに、パソコンテーブルのスライド金具を差し込みます。

- ・パソコンテーブルには上下があります。取り付け前に必ず上下を確認してください。
- ・プロジェクターカートのレールはカートの前後にあります。パソコンテーブルは必ずハンドル側に取り付けてください。



3. 天板を持ち上げ、仮留めされている固定ネジを本締めしてパソコンテーブルを固定します。ネジがしっかり締まっていることを確認してください。

- ◆注記 パソコンテーブルの固定位置は、レール
の下端から 10 ~ 20cm の範囲に固定し
てください。

