

# コントロールパッド取付板 (EPSON プロジェクター用)

IWS-CR2

## 組立手順書

このたびは、お買い上げいただきまして誠にありがとうございます。

この「組立手順書」は、本製品を安全に正しくご使用いただくためのものです。ご使用前に必ずお読みください。また、ご使用中もお手元に置いてご活用いただき、大切に保管してください。

## 組立前に準備する工具

プラスドライバー

## 内容物

組み立て前に、すべての部品が揃っているかご確認ください。

- |                           |                    |                           |    |
|---------------------------|--------------------|---------------------------|----|
| ①コントロールパッド取付板……………        | 1個                 | ⑤ACアダプターホルダー固定ネジ(M4×8) …… | 4個 |
| ②ペンスタンド取付板……………           | 1個                 | ⑥ペンスタンド取付板固定ネジ……………       |    |
| ③コントロールパッド取付板固定ネジ……………    |                    | (M6×14 セムス P=3) 2個        |    |
|                           | (M4×14 セムス P=3) 4個 | ⑦ペンスタンド本体固定ネジ(M4×8)……………  | 2個 |
| ④コントロールパッド本体固定ネジ(M4×8) …… | 4個                 |                           |    |

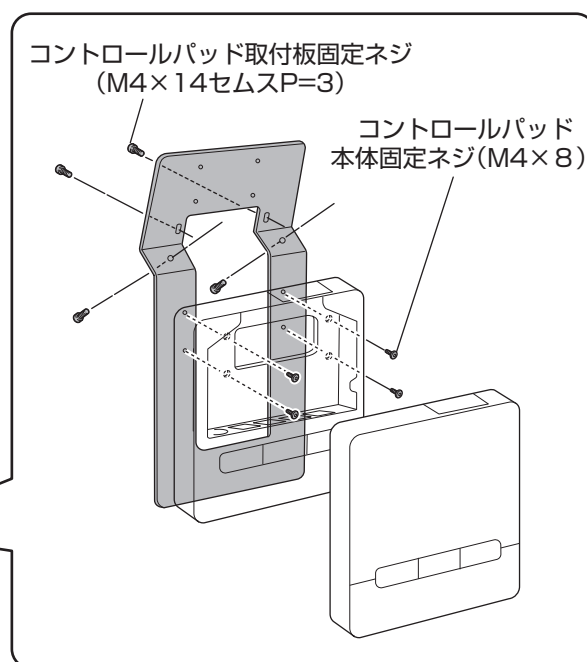
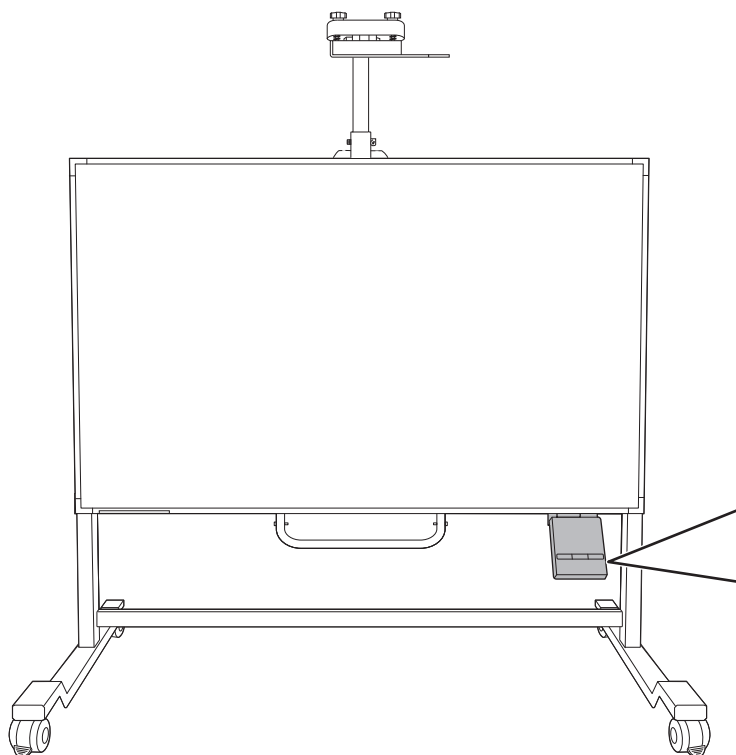
## コントロールパッド取付板の取り付け

1. コントロールパッドの向きを確認し、コントロールパッド取付板をスクリーンボードの正面に向かって右側にネジ4個で取り付けます。

- ① コントロールパッド取付板
- ③ コントロールパッド取付板固定ネジ(M4×14 セムス P=3)×4個使用

2. コントロールパッド本体をネジ4個で取り付けます。

- ④ コントロールパッド本体固定ネジ(M4×8)×4個使用

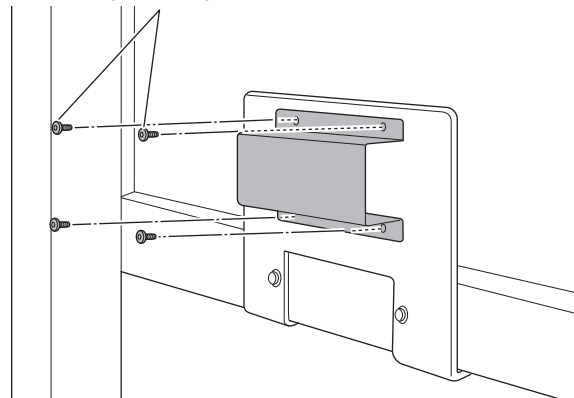


## ACアダプターホルダーの取り付け

### 1. コントロールパッド取付板背面にACアダプターホルダーを取り付けます。

⑤ ACアダプターホルダー固定ネジ(M4 × 8) × 4個使用

ACアダプターホルダー固定ネジ  
(M4 × 8)



## ペンスタンド取付板の取り付け

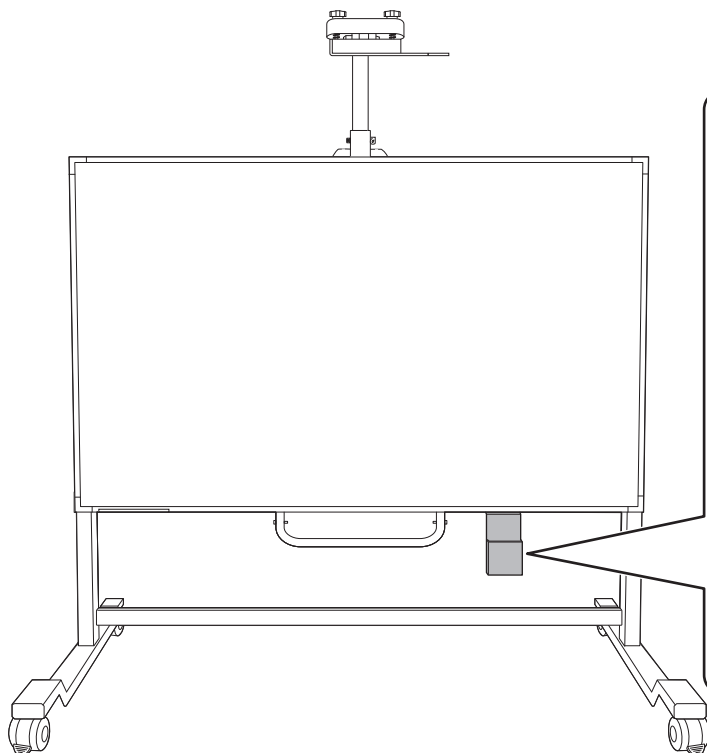
### 1. ペンスタンドの向きを確認し、ペンスタンド取付板をスクリーンボードの正面に向かって右側にネジ2個で取り付けます。

② ペンスタンド取付板

⑥ ペンスタンド取付板固定ネジ(M6 × 14 セムス P=3) × 2個使用

### 2. ペンスタンド本体をネジ2個で取り付けます。

⑦ ペンスタンド本体固定ネジ(M4 × 8) × 2個使用



ペンスタンド取付板固定ネジ  
(M6 × 14 セムス P=3)

ペンスタンド本体固定ネジ  
(M4 × 8)

製造元・問い合わせ先

泉 株式会社 樹脂事業部 東京樹脂課 〒141-0021 東京都品川区上大崎三丁目1番1号 JR 東急目黒ビル 15F TEL : (03) 5719-7482