

# インターフェースボックス取付板 (EPSON プロジェクター用)

IWS-IF-4

## 組立手順書

このたびは、お買い上げいただきまして誠にありがとうございます。この「組立手順書」は、本製品を安全に正しくご使用いただくためのものです。ご使用前に必ずお読みください。また、ご使用中もお手元に置いてご活用いただき、大切に保管してください。

## 組立前に準備する工具

プラスドライバー

## 内容物

組み立て前に、すべての部品が揃っているかご確認ください。

①インターフェースボックス取付板.....	1 個	⑤ACアダプターホルダー固定ネジ (皿ネジ M4×10)、ナット.....	4 組
②ペンスタンド取付板.....	1 個	⑥ペンスタンド取付板固定ネジ.....	
③インターフェースボックス取付板固定ネジ (M4×18 セムス P=3).....	2 個	⑦ペンスタンド本体固定ネジ(M4×8).....	2 個
④インターフェースボックス固定ネジ (M4×10).....	4 個	⑧ストッパーボルト.....	2 個

## インターフェースボックス取付板の取り付け

1. ACアダプターホルダーの上下を確認し、インターフェースボックス取付板にネジとナット4個で取り付けます。

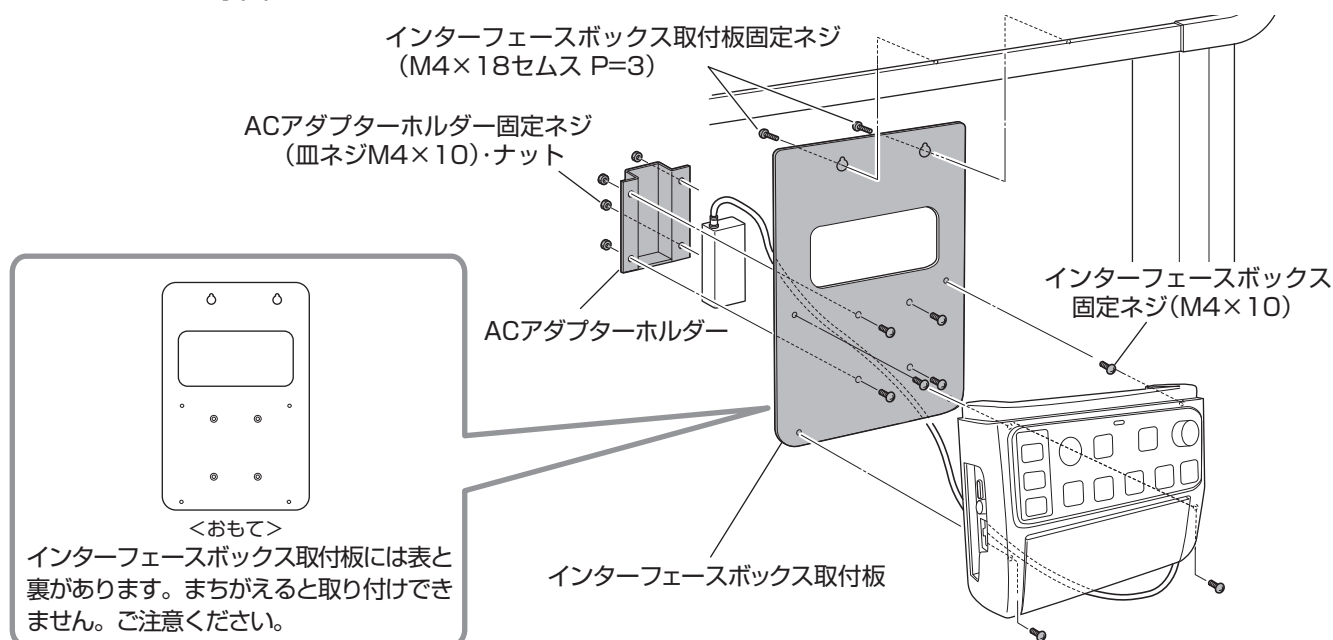
- ① インターフェースボックス取付板
- ⑤ ACアダプターホルダー固定ネジ(皿ネジ M4×10)、ナット×4組使用

2. インターフェースボックス取付板の表裏を確認し、スクリーン本体の正面に向かって右側の枠にネジ2個で取り付けから、インターフェースボックス本体をネジ4個で取り付けます。

- ③ インターフェースボックス取付板固定ネジ(M4×18 セムス P=3)×2個使用
- ④ インターフェースボックス固定ネジ(M4×10)×4個使用

3. ケーブルをスクリーンボード背面からケーブル穴を通して接続します。

◆**注記** パンタグラフにケーブルを取り付けないでください。ケーブルが断線したり、機器の故障の原因となります。



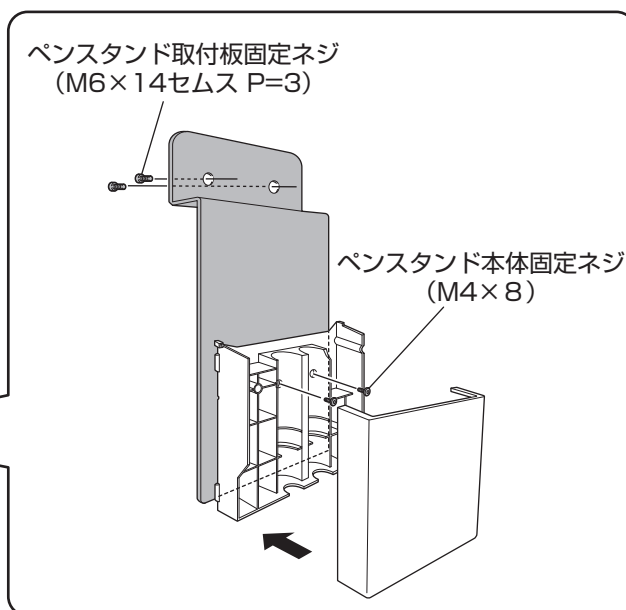
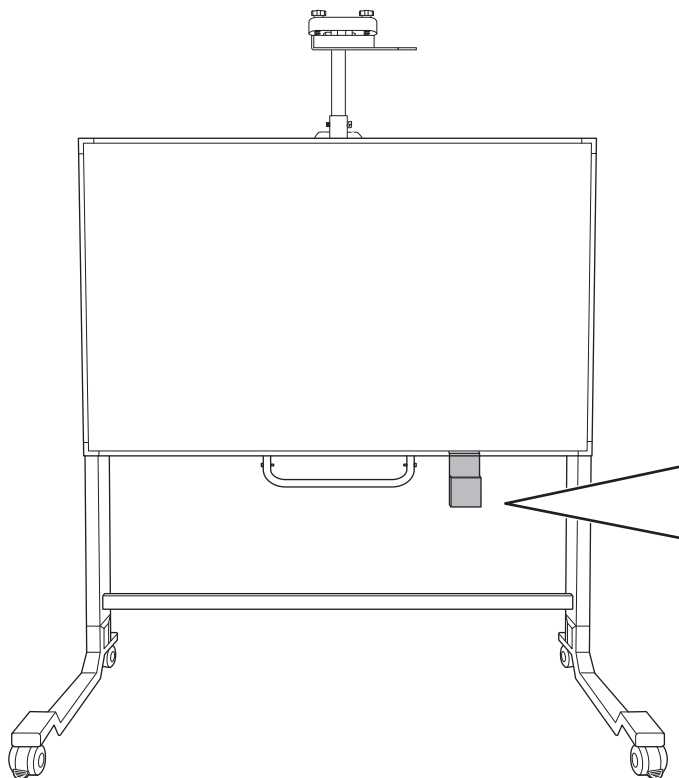
## ペンスタンド取付板の取り付け

1. ペンスタンドの向きを確認し、ペンスタンド取付板をスクリーンボードの正面に向かって右側にネジ2個で取り付けます。

- ② ペンスタンド取付板
- ⑥ ペンスタンド取付板固定ネジ(M6×14 セムス P=3)×2個使用

2. ペンスタンド本体をネジ2個で取り付けます。

- ⑦ ペンスタンド本体固定ネジ(M4×8)×2個使用



## ストッパーボルトの取り付け

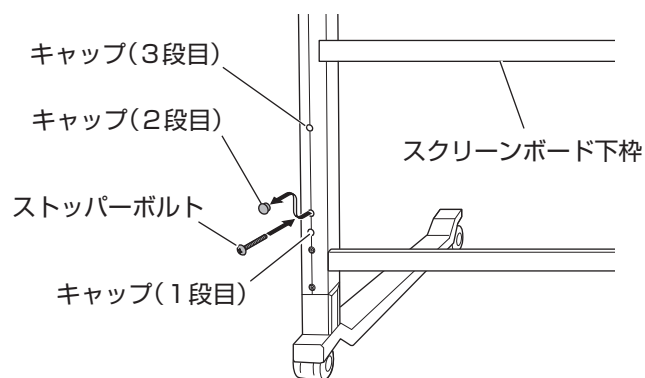
82インチのみ

1. スクリーンボードの下枠がストッパーボルト取付穴より上にくるように高さを設定してください。

2. 支柱の背面の下から2段目の黒キャップを取りはずしてください。

3. ストッパーボルトを取り付けます。

- ⑧ ストッパーボルト×2個使用
- ※ストッパーボルトは必ず左右とも取り付けてください。



◆**注記** 82インチインタラクティブスクリーンにインターフェースボックス取付板を取り付ける場合は、必ずストッパーボルトを取り付けてください。ストッパーボルトを取り付けずにインターフェースボックス取付板を取り付けると、スクリーンボードの昇降時に床に機器がぶつかり破損する場合があります。