

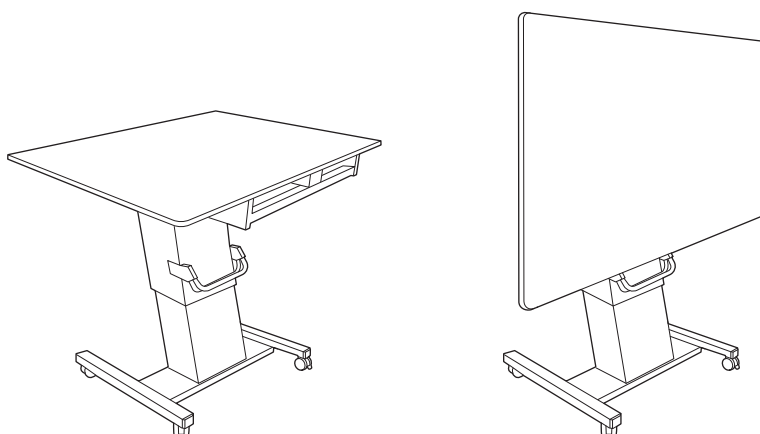
テーブル可変型プロジェクタースクリーン

組立手順書

このたびは、お買い上げいただきまして誠にありがとうございます。

この「組立手順書」は、本製品を安全に正しくご使用いただくためのものです。ご使用前に必ずお読みください。

また、ご使用中もお手元に置いてご活用いただき、大切に保管してください。



安全上のご注意

製品は安全に十分配慮して設計されておりますが、誤った取り扱いをすると、火災が起きたり人が障害を負うことがあります。事故防止のため下記を必ずお守りください。

⚠ 注意

下記の注意を守らずに誤った取り扱いをすると人が障害を負う、または財産に損害を与える恐れがあります。



- スクリーンボードにもたれかかったり、ぶら下がったり、上に乗ったりしないでください。けがや破損の原因となります。
- スクリーンボード裏側の部品には手を触れないでください。けがの原因となります。



- 組み立ては必ず2人以上で作業してください。
- スクリーンボードを寝かせて置くことのできる、広い平らな場所で組み立ててください。転倒によるけがや破損の原因となります。
- すべてのネジは確実に固定してください。けがや破損の原因となります。
- 組み立てには、電動工具など締め付けトルクが強い工具は使用しないでください。破損の原因となります。
- スクリーンボードを昇降するときは、上部に障害物がないことを確認してください。破損の原因となります。
- スクリーンボードをチルトするときは、前後左右に人がいないこと、障害物がないことを確認してください。けがや破損の原因となります。
- テーブルの状態ですクリーンボードを昇降しないでください。
- スクリーンボードをテーブルにするときは、昇降ハンドルでスクリーンボードを一番下に下げてからチルトしてください。

組立前に準備する工具

プラスドライバー

内容物

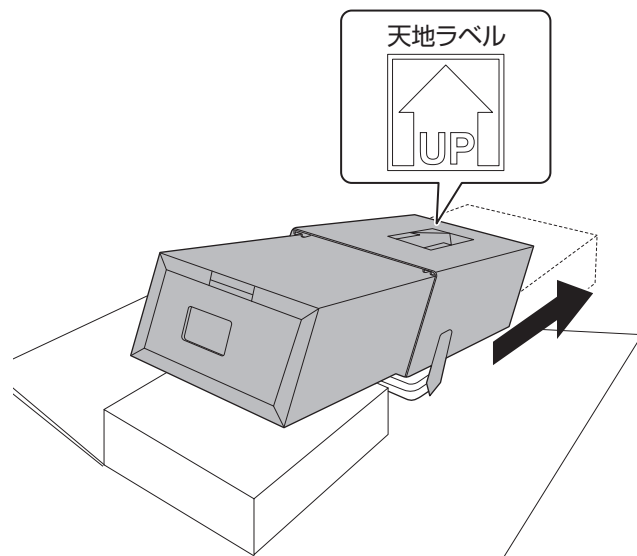
組み立て前に、すべての部品が揃っているかご確認ください。

①支柱(IWTB-PR)	1組	⑦フレーム取付ネジ(ローヘッドM8)	4個
②フレーム(IWTB-FR2)	1組	⑧フレーム取付用スプリングワッシャー(M8)	4個
③スクリーンボード(IWTB-BD2)	1組	⑨スクリーンボード取付ネジ(M6×16セムス P=3)	4個
④キャスター脚(IWTB-AS)	1組	⑩ケーブルホルダー固定ネジ(M4×14セムス P=3)	4個
⑤ケーブルホルダー	2個	⑪六角レンチ(大)	1個
⑥キャスター脚固定六角ネジ(M8×20セムス P=2)	4個	⑫六角レンチ(小)	1個

組立手順

組み立ての準備

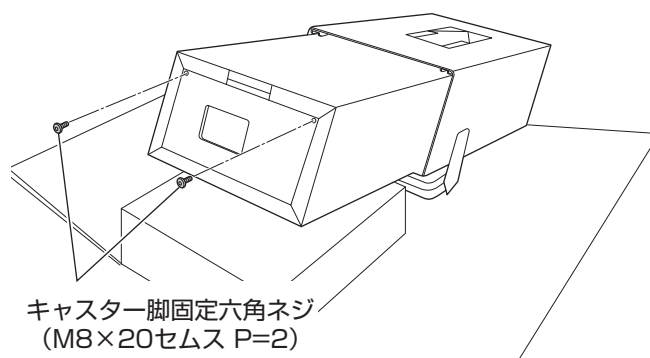
1. 支柱梱包上箱を取り外し、下箱を開きます。
 - ・ 天地ラベルの貼付を確認してください。
 2. 支柱梱包箱の後方の梱包材を取り外します。
 - ・ 同梱のネジを紛失しないようご注意ください。
- ◆注記・必ず2人以上で作業してください。
- ・ 支柱は必ず寝かせた状態で作業してください。
 - ・ 支柱下部の梱包材はキャスター脚取付時の作業台として使用してください。



キャスター脚の取り付け

1. 支柱底面の上部2か所に、キャスター脚固定ネジのねじ山を約15mm残して取り付けます。

- ① 支柱(IWTB-PR) × 1組使用
- ⑥ キャスター脚固定六角ネジ (M8×20セムス P=2) × 2個使用
- ⑪ 六角レンチ(大)

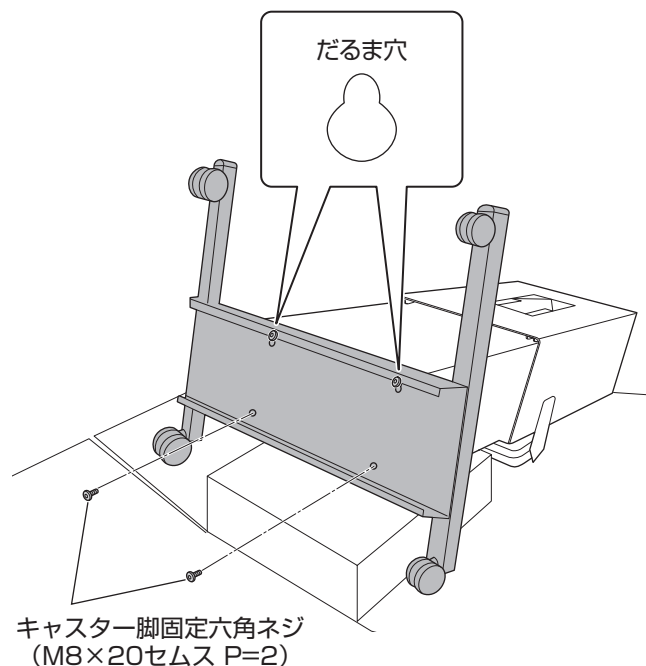


2. キャスター脚のだるま穴を、支柱底面上部のキャスター脚固定ネジのねじ山に引っかけます。

3. キャスター脚のだるま穴がキャスター脚固定ネジにしっかり引っかかっていることを確認します。支柱底面下部にキャスター脚固定ネジ2個を取り付け、すべてのネジを固定します。

- ④ キャスター脚(IWTB-AS) × 1組使用
- ⑥ キャスター脚固定六角ネジ(M8×20セムス P=2) × 2個使用
- ⑪ 六角レンチ(大)

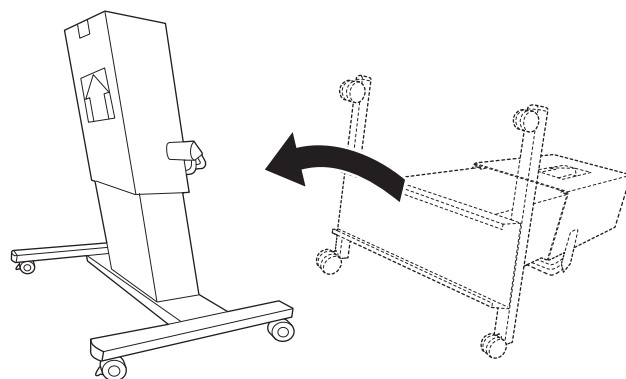
- ・ キャスター脚のネジ穴は、上部はだるま形で下部は丸い形状です。



支柱を起こす

1. 支柱を起こします。

◆注記 必ず2人以上で作業してください。

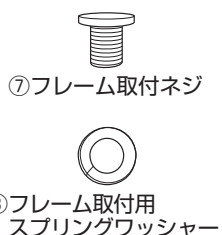


フレームの取り付け

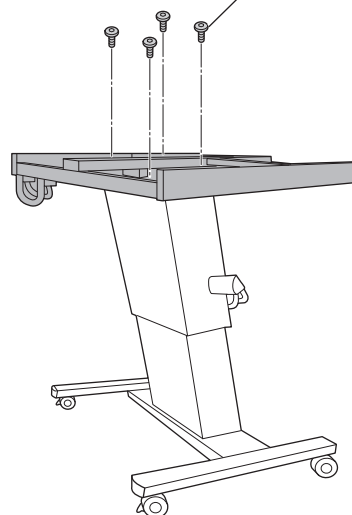
1. 支柱にフレームを載せ、フレーム取付ネジ4個とスプリングワッシャー4個で取り付けます。

◆注記・必ず2人以上で作業してください。
・フレームには前後があります。フレームと支柱それぞれに貼付された「FRONT」ラベルが重なるように取り付けてください。

- ② フレーム(IWTB-FR2)×1組使用
- ⑦ フレーム取付ネジ(ローヘッドM8)×4個使用
- ⑧ フレーム取付用スプリングワッシャー(M8)×4個使用
- ⑫ 六角レンチ(小)



フレーム取付ネジ(ローヘッドM8)
フレーム取付用スプリングワッシャー(M8)

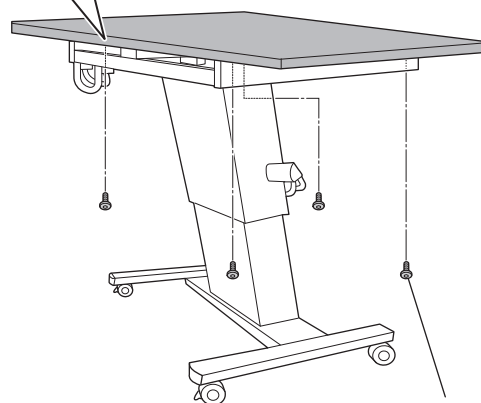
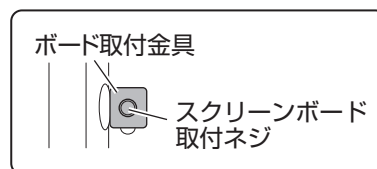


スクリーンボードの取り付け

1. フレームにスクリーンボードを載せ、スクリーンボード取付ネジ4個で取り付けます。スクリーンボード取付ネジのねじ山が、ボード取付金具にしっかり差し込まれていることを確認して固定します。

◆注記・必ず2人以上で作業してください。
・フレームとスクリーンボードの間にワイヤーをはさまないように注意してください。
・スクリーンボードには前後があります。フレームとスクリーンボードそれぞれに貼付された「FRONT」ラベルが重なるように取り付けてください。

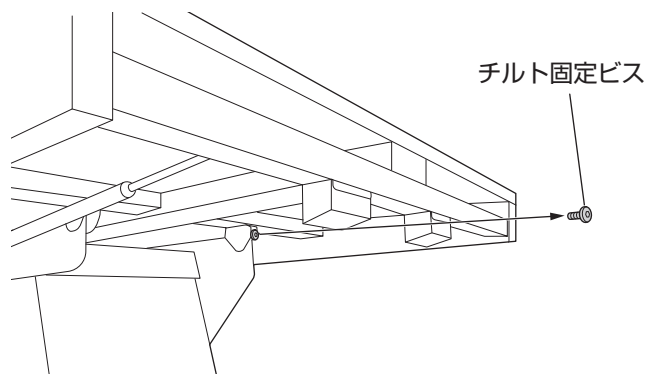
- ③ スクリーンボード(IWTB-BD2)×1組使用
- ⑧ スクリーンボード取付ネジ(M6×16セムス P=3)×4個使用



スクリーンボード取付ネジ
(M6×16セムス P=3)

チルト固定ビスの取り外し

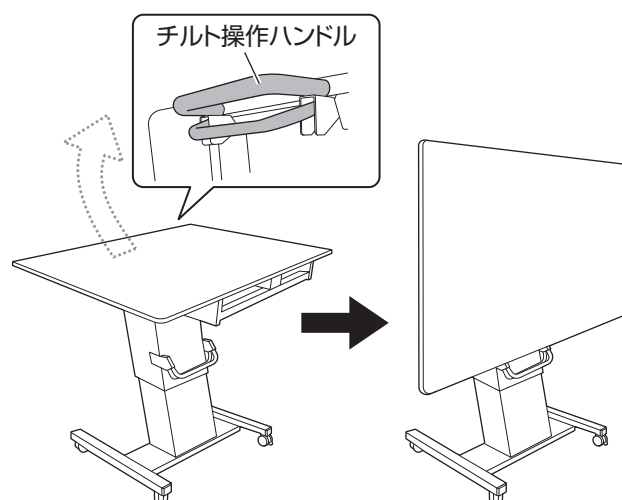
1. 出荷時に取り付けられているチルト固定ビスを取り外します。



ケーブルホルダーの取り付け

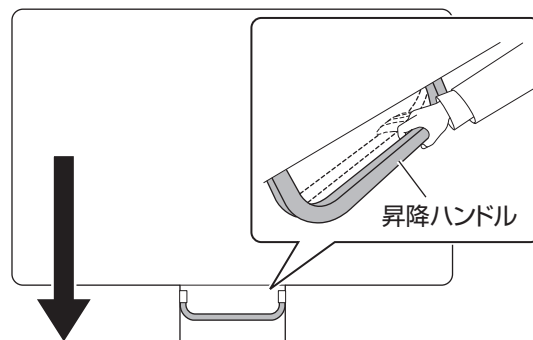
1. チルト操作ハンドルを握ってスクリーンボードをチルトして、スタンドの状態にします。

◆注記 スクリーンボードをチルトするときには、前後左右に人がいないこと、障害物がないことを確認してください。けがや破損の原因となります。



2. 昇降ハンドルを握ってスクリーンボードを一番下まで下げます。

◆注記 テーブルの状態ですクリーンボードを昇降しないでください。

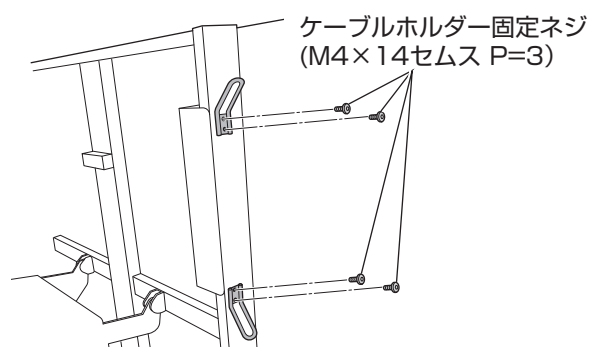


3. ケーブルホルダーをケーブルホルダー固定ネジ2個で取り付けます。

・ 上下2か所に取り付けてください。

- ⑤ ケーブルホルダー×2個使用
- ⑩ ケーブルホルダー固定ネジ(M4×14セムス P=3)
×4個使用

🔍参照 その他部品の取り付けは、各取扱説明書を参照してください。



製造元・問い合わせ先

泉 株式会社 樹脂事業部 東京樹脂課 〒141-0021 東京都品川区上大崎三丁目1番1号 JR 東急目黒ビル 15F TEL : (03) 5719-7482